

LG AIR CONDITIONING & ENERGY SOLUTION



MULTI SPLIT
&
SINGLE SPLIT
2017/2018



raymann kraft der **sonne**[®]

A-2232 Deutsch-Wagram, Franz Mair Straße 47
office@raymann.at | www.raymann.at
Tel.: +43 2247 21760 | Fax: +43 2247 51243

INDEX

RAC

06-37
WANDGERÄTE

38-045
MULTI SPLIT
(AUSSENEINHEIT / INNENEINHEIT)

54-56
ZUBEHÖR



RAC

Wandgeräte Multi Split (Außeneinheit / Inneneinheit)
Zubehör Kombinationstabellen





WANDGERÄTE

Prestige
Deluxe
Standard

Artcool
Standard Plus










FUNKTIONEN



Smart Inverter

		Energieeffizienz				SMART	ENERGIEEFFIZIENZ	HALTBARKEIT		
		■ Kühlen	■ Heizen			Integriertes WLAN	Smart Diagnose	Aktive Energie Kontrolle	Energie Display	Gold Fin™
Prestige 	Nur Single-Split	9k	12k			● ³ (Ready)				
		■ A+++ ■ A+++	■ A+++ ■ A+++							
ARTCOOL 	Kompatibel	9k	12k	18k		●	●	●	●	●
	Nur Multi-Split	7k	24k			●				●
Deluxe 	Kompatibel	9k	12k	18k	24k	●	●	●	●	●
	Nur Multi-Split	7k				●				●
Standard Plus 	Kompatibel	9k	12k	18k	24k	●	●	●	●	●
	Nur Multi-Split	5k	7k	15k		●				●
Standard 	Nur Single-Split	9k	12k	18k	24k	● ³ (Ready)	●	●	●	●
		■ A+++ ■ A+	■ A+++ ■ A							

1. Wenn mit einem Multi-Außeneinheit verbunden, lässt sich der Silent Mode 3dB einfach mittels Dip-Switch auf der Außeneinheitenplatte einstellen.
 2. Wenn an ein 40kbtu-Gerät angeschlossen gilt: Kühlen A+, Heizen A
 3. Wi-Fi Ready: kann mittels Wi-Fi Steuerungseinheit verbunden werden (LG-IR-WF-1)

GESUNDHEIT			SCHNELLES KÜHLEN & HEIZEN			KOMFORT			
Plasmaster Ionizer ^{PLUS}	Dualer Schutzfilter	Auto Reinigung	Jet Cool	4 Wege-Swing	Schnelles Heizen	Komfortluft	Low Noise 19dB	Silent Mode 3dB	Schnelle & einfache Installation
●	●	●	●	●	●		● 17dB	●	●
●	●	●	●	●	●	●	● Nur 9,12k	●	●
●	●	●	●	●	●	●	● Nur 7k	●	●
●	●	●	●	●	●	●	● Nur 9,12k	●	●
●	●	●	●	●	●	●	●	●	●
	●	●	●	●	●	●	● Nur 9,12k	●	●
	●	●	●	●	●	●	●	●	●
	●	●	●	● 2 Wege	●	●	● Nur 9,12k	●	●

SMART



Integrierte Appsteuerung

Steuern Sie Ihre LG-Produkte über Ihr Android oder iOS Smartphone. Diese fortschrittliche Technologie erlaubt Ihnen einen komfortable Zugriff.

• LG ThinQ



LG ThinQ

Die "LG ThinQ"-App finden Sie im Google Playstore oder Appstore.



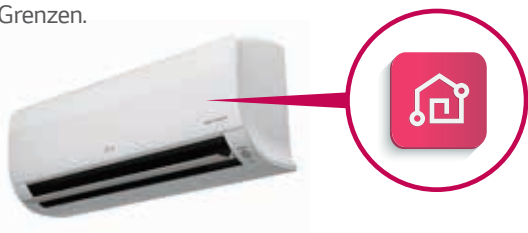
• Wie funktioniert es?

Integriertes WLAN-Modul

Überprüfen Sie das "LG Smart ThinQ"-Logo auf Ihrem Gerät

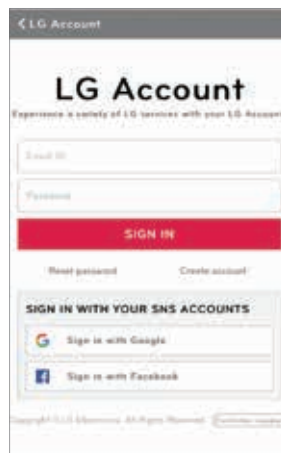


Mit dem integrierten WLAN-Modul erhalten Sie Innovationen ohne Grenzen.



Einfache Registrierung und Log-in

Mithilfe der Schritt für Schritt Anleitung aktivieren Sie im Nu die beeindruckenden ThinQ Features.



Zugriff über WLAN

Mit der App kann jedes Familienmitglied seine persönliche Temperatur und Gebläsegeschwindigkeit einstellen, abspeichern und später wieder aufrufen. Es können für jedes Gerät eigene Einstellungen gespeichert werden.

Mehrere Bediengeräte



Mehrfachsteuerung



* Kann von mehreren Benutzern gesteuert werden, aber nicht gleichzeitig

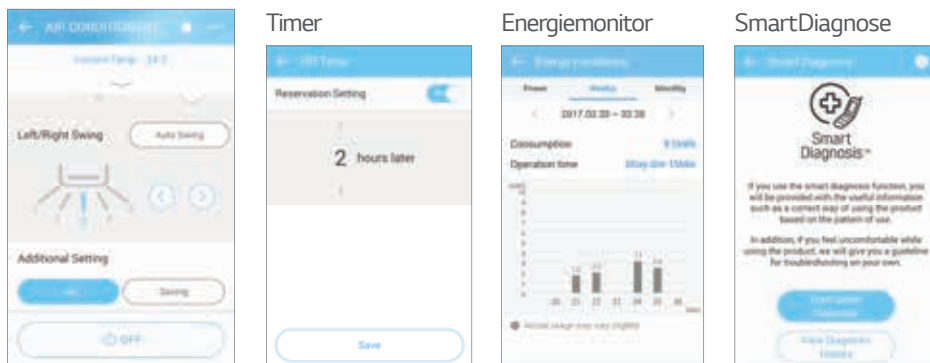
• Vorteile

Einfache Bedienung mit umfangreichen Funktionen

Ein/Aus, Raumtemp. Modus, gewählte Temp. Flügeleinstellung



Einfaches Management



Integrierte Haushaltsgeräte

Steuern Sie Ihre LG-Haushaltsgeräte über ihr Smartphone.



Zugriff auf Ihre Klimageräte jederzeit von überall aus mit der exklusiven Smart App ThinQ von LG.



GESUNDHEITSFÖRDERND



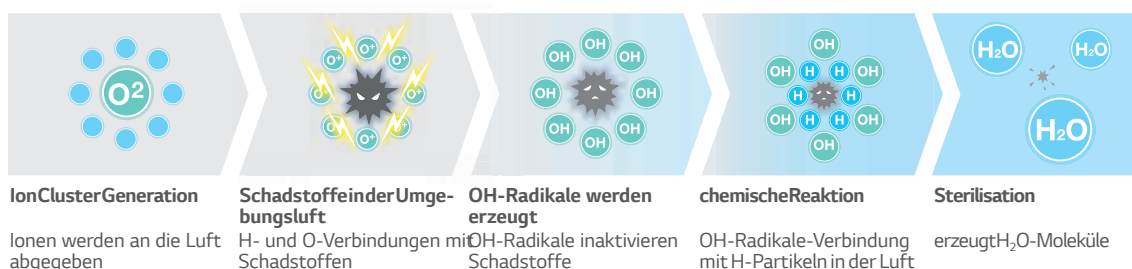
Der leistungsstarke Plasma-Ionizer schützt Sie vor Gerüchen und Schadstoffen in der Luft. Mit mehr als 3 Millionen Ionen sterilisiert er nicht nur die Luft die durch die Klimaanlage gesogen wird, sondern auch umliegende Oberflächen.

* Spezifikationen können je nach Modell variieren.
* Bezieht sich auf experimentelle Bedingungen.

• Wie funktioniert es?

Sterilisation und Desodorierung (verwendet über 3 Millionen Ionen)

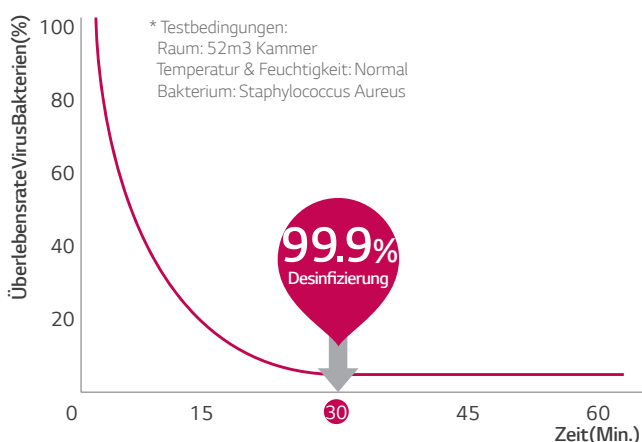
Plasmaster Ionizer + reduziert schädliche mikroskopische Partikel durch Infusion der Luft, welche durch das Klimagerät gesogen wird mit über 3 Millionen Ionen.



• Testergebnisse

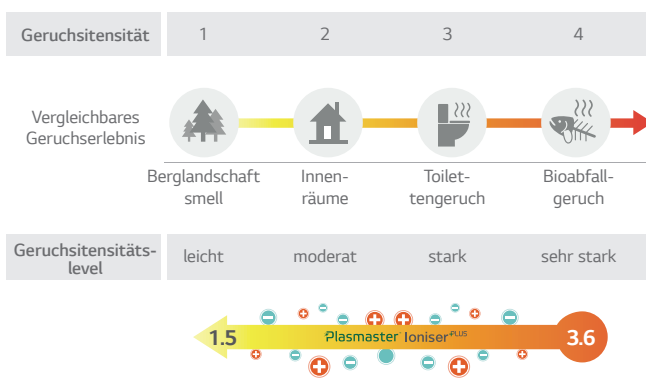
Beurteilung der Sterilisationsleistung

Über 99,9% der Bakterien (E. coli-Colon-Bacillus) wurden in 30 Minuten abgetötet.



2,1 Geruchsabnahme in 60 Minuten

Ein Geruch von Stärke 2 oder weniger zeigt an, dass Geruch, aber kein Gefühl von Unmut besteht (Grad des Geruchs ist zulässig).



Geruchsreduzierung 3,6 → 1,5 / Der Geruch durchströmt den Raum genauso wie Vorhänge und Kleidung



Dualer Schutzfilter

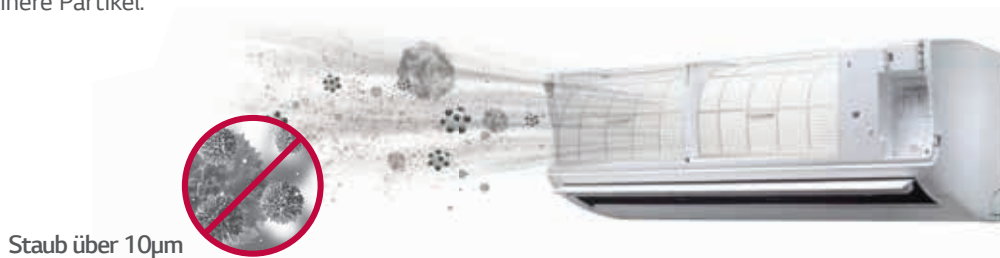
Der Duale Schutzfilter sammelt Staub auf.

* Spezifikationen können je nach Modell variieren.

* Bezieht sich auf experimentelle Bedingungen.

• Was ist der Duale Schutzfilter?

Der Dual Protection Filter, der zur Aufnahme von Staubpartikeln über $10\mu\text{m}$ entwickelt wurde, ist die erste Verteidigungslinie gegen feinere Partikel.



• Zusätzliche Vorteile

Einfach zu Öffnen

Die einfache vollflächige Abdeckung ist abnehmbar, um die Reinigung der Klimaanlage zu erleichtern.

Stufe 1
Abnehmbares
Gitter



Einfach zu Reinigen

Der Filter ist für eine einfache Handhabung und schnelle Reinigung ausgelegt, was seine Lebensdauer verlängert.

Ez
Reinigungs-
filter



GESUNDHEITSFÖRDERND



Auto Reinigung

Der Innenraum des Klimageräts wird durch Trocknung des Wärmetauschers sauber gehalten und dann noch einmal im Inneren sterilisiert.

* Spezifikationen können je nach Modell variieren.

• Das Problem

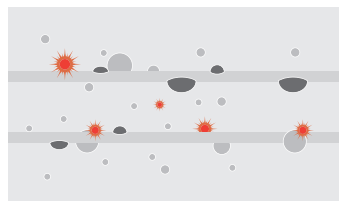
Die Hauptursache für Geruch in Klimaanlage ist Schimmel und Bakterien die auf dem Wärmetauscher wachsen. Diese Keime können sich verbreiten, wenn der Wärmetauscher nass ist.



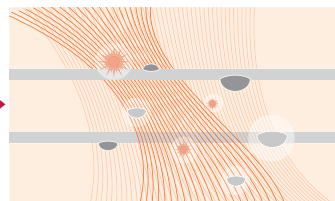
• Wie funktioniert es?

Reinigt den Filter mit dem regulärem Luftstrom

Die umfassende Selbstreinigungsfunktion verhindert die Bildung von Bakterien und Schimmel an dem Wärmetauscher und sorgt für eine angenehme und komfortable Umgebung.



Durch Beseitigung der Feuchtigkeit in der Klimaanlage, entfernt die Auto-Reinigungsfunktion Stoffe, die schädlich für den menschlichen Körper sind.



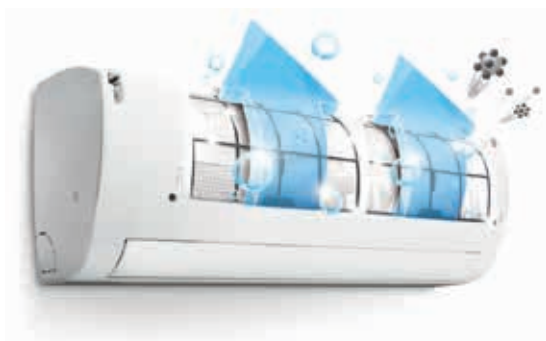
Mit der fortschrittlichen Desodorierungsfunktion bleibt der Innenraum geruchlos.



Durch Vermeidung von Verschmutzung des Wärmetauschers durch verschiedene Keime und Bakterien bleibt die Kühlleistung und die Lebensdauer der Klimaanlage auch nach 10-jähriger Nutzung unverändert.

• Vorteile

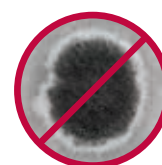
Auto-Reinigung sorgt für saubere Luft durch die Vermeidung von Bakterien, Schimmel und Gerüche, die sich sonst in der Inneneinheit ansammeln können.



Bakterien Abwehr



Geruchs-beseitigung



Schimmel-beseitigung

EXTREME HALTBARKEIT



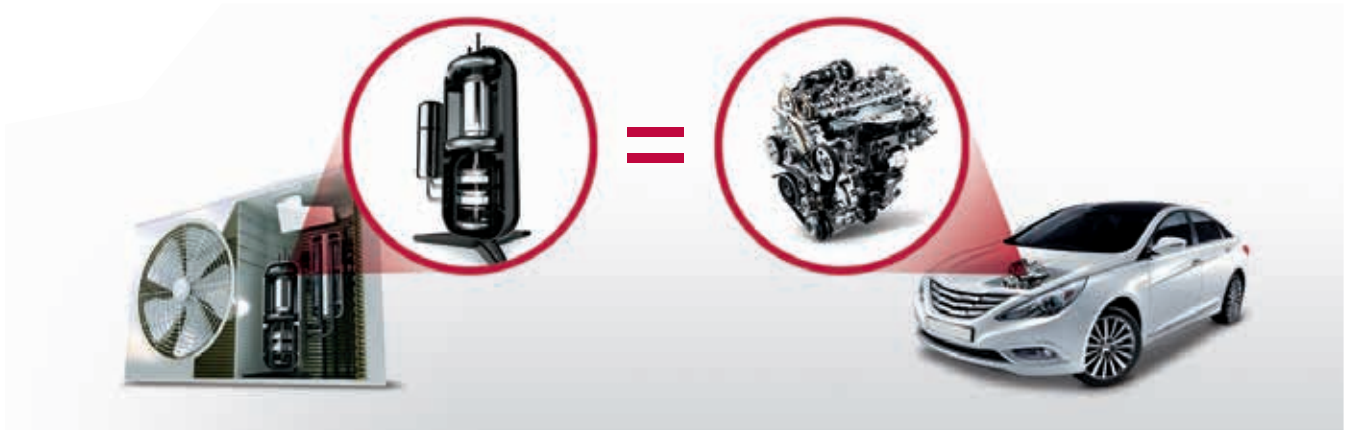
10 Jahre Garantie auf Kompressoren

LG vertraut auf seine Produktqualität und bietet daher 10 Jahre Garantie auf Inverterkompressoren um das Leben der Kunden nachhaltig zu verbessern.

*Spezifikationen können je nach Modell variieren.

• Was ist die 10 Jahresgarantie?

Der Kompressor ist für die Klimaanlage wie der Motor für das Fahrzeug. Mit der 10-jährigen Garantie auf den Kompressor können Benutzer die Vorteile von LG Klimaanlage für einen längeren Zeitraum genießen.



• Vorteile & Zertifikate

Zuverlässige Klimaanlage

Die Produktsicherheit wird durch eine 10-jährige Garantie auf den Kompressor unterstrichen, um den Kunden die Sorgen wegen Produktfehlern zu nehmen.



Zertifikat

TÜV Rheinland, langzeitbeschleunigter Zuverlässigkeitstest & hoher Grenzwerttest

* Langzeitbeschleunigter Zuverlässigkeitstest

LG's einzigartige Prüfmethode unter erschwerten Betriebsbedingungen um die Produktlebenserwartung zu prüfen und um mehrere Produktlebenszyklen in kürzerer Zeit zu simulieren.

* Hoher Grenzwerttest

Testmethode, um die Haltbarkeit in den verschiedenen ungünstigen Bedingungen zu simulieren, die im realen Betrieb auftreten können.

Durchführen von Kompressortests bei Drücken und Temperaturen über den Auslegungswerten.

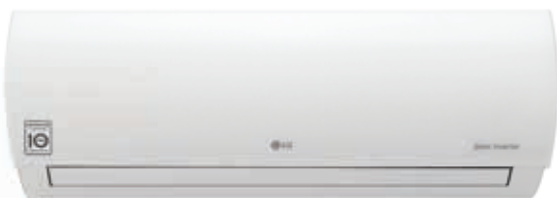
* Überprüfung durch TÜV Rheinland für 10 Jahre Produktlebenszyklus

SingleRotationsTyp

TwinRotationsTyp



PRESTIGE



LG participates in the ECP programme for EUROVENT AC program.
Check ongoing validity of certification :
www.eurovent-certification.com



Aktive Energiekontrolle



Plasmaster Ionizer^{PLUS}



Dualer Schutzfilter



Plasmaster Auto Cleaning



JetCool



4-Wege Swing



Schnelles Heizen



GoldFin™



LowNoise 17dB



Silent Mode 3dB



Schnelle & einfache Installation

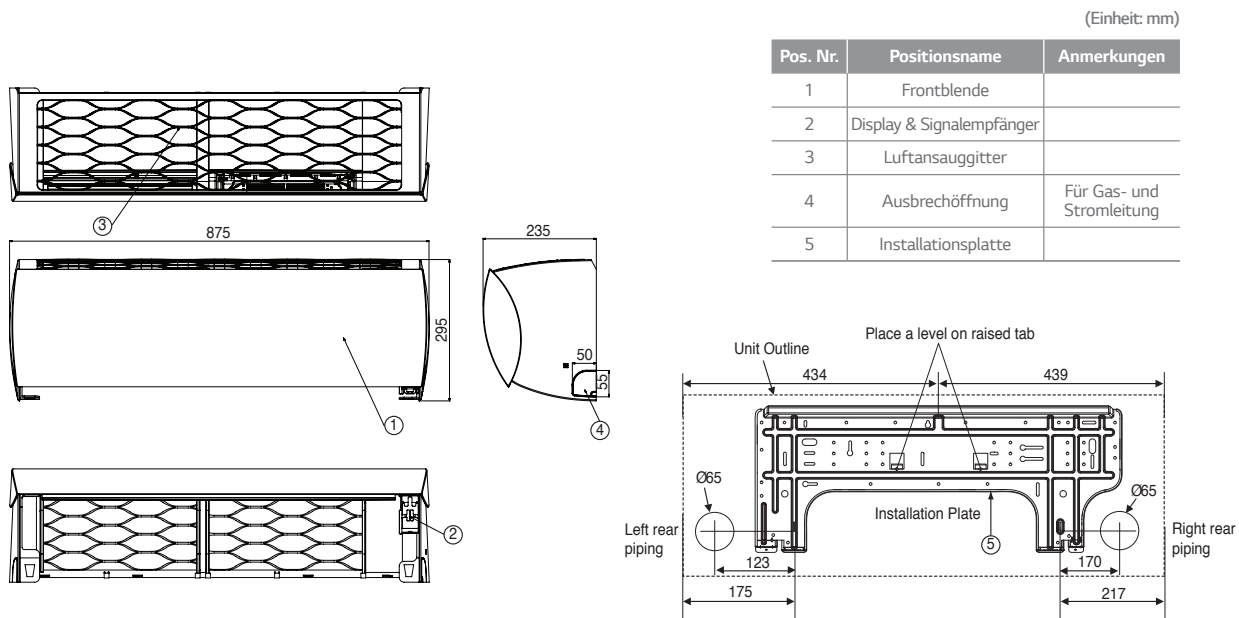
• Single Split

EINHEIT				9K	12K
INNENEINHEIT				H09AL.NSM	H12AL.NSM
Leistung	Kühlen	Min/Standard/Max	kW	0,3/2,5/3,8	0,3/3,5/4,04
	Heizen +7°C	Min/Standard/Max	kW	0,3/3,2/6,6	0,3/4,0/6,8
	Heizen -7°C	Standard	kW	4,3	4,6
Leistungsaufnahme	Kühlen	Standard	kW	0,49	0,83
	Heizen +7°C	Standard	kW	0,57	0,77
EER				5,10	4,22
S.E.E.R.				9,3	9,2
Leistung (nominal) Kühlen			kW	2,5	3,5
COP				5,61	5,19
S.C.O.P.				5,3	5,3
Leistung (nominal) Heizen			kW	3,2	3,8
Energieeffizienzklasse	Kühlen			A+++	A+++
	Heizen			A+++	A+++
Jahresenergieverbrauch	Kühlen		kWh	95	132
	Heizen		kWh	855	985
Schalldruckpegel	Kühlen	S/N/M/H	dBA	17/25/33/39	17/25/33/39
	Heizen	S/N/M/H	dBA	25/33/39	25/33/39
Schalleistungspegel	Kühlen	Hoch	dBA	58	58
Luftvolumenstrom	Kühlen	Max.	m³/h	300 / 510 / 690 / 870	300 / 510 / 690 / 870
		S/N/M/H	m³/h	930	930
	Heizen	N/M/H	m³/h	570 / 750 / 990	570 / 750 / 990
Entfeuchtungsrate			l/h	1,5	1,7
Betriebsstrom	Kühlen	Standard / Max.	A	2,5/6,0	3,9/6,0
	Heizen	Standard / Max.	A	2,9/7,0	3,7/7,0
Anlaufstrom	Kühlen	Standard	A	2,5	3,9
	Heizen	Standard	A	2,9	3,7
Spannungsversorgung			∅ / V / Hz	1 / 220-240 / 50	1 / 220-240 / 50
Empf. Absicherung			A	15	15
Empf. Netzkabel			N x mm²	3 x 1,5	3 x 1,5
Empf. Kommunikationskabel			N x mm²	4 x 1,5 (inkl. Erdung)	4 x 1,5 (inkl. Erdung)
Abmessungen	H x B x T		mm	295 x 875 x 235	295 x 875 x 235
Gewicht			kg	11,5	11,5
Lüftermotorleistung			W	30	30
AUSSENEINHEIT				H09AL.UE1	H12AL.UE1
Betriebsbereich	Kühlen	Min-Max	°CDB	-10-48	-10-48
	Heizen	Min-Max	°CDB	-15-24	-15-24
Schalldruckpegel	Kühlen	Hoch	dBA	48	48
	Heizen	Hoch	dBA	48	48
Schalleistungspegel	Kühlen	Hoch	dBA	65	65
Luftvolumenstrom	Kühlen	Hoch	m³/h	2400	2400
Leitungslängen	Länge (AE/IE)	Min.	m	3	3
		Max.	m	20	20
	Höhendifferenz (AE/IE)	Max.	m	10	10
Rohranschlüsse	Flüssig	Außen	mm	6.35	6.35
		Außen	inch	(1/4)	(1/4)
	Gas	Außen	mm	9.52	9.52
		Außen	inch	(3/8)	(3/8)
	Abfluss	Außen	mm	21.5	21.5
		Außen	inch	0.85	0.85
Kältemittel	Typ			R410A	R410A
	Füllmenge		g	1,150	1,150
			t-CO ₂ eq	2.40	2.40
	Nachfüllmenge	ab 7,5 m	g/m	20	20
	GWP			2087.5	2087.5
Lüftermotorleistung			W	85	85
Verdichter Typ				Twin Rotary	Twin Rotary
Gewicht			kg	42	42
Abmessungen	H x B x T		mm	655 x 870 x 320	655 x 870 x 320

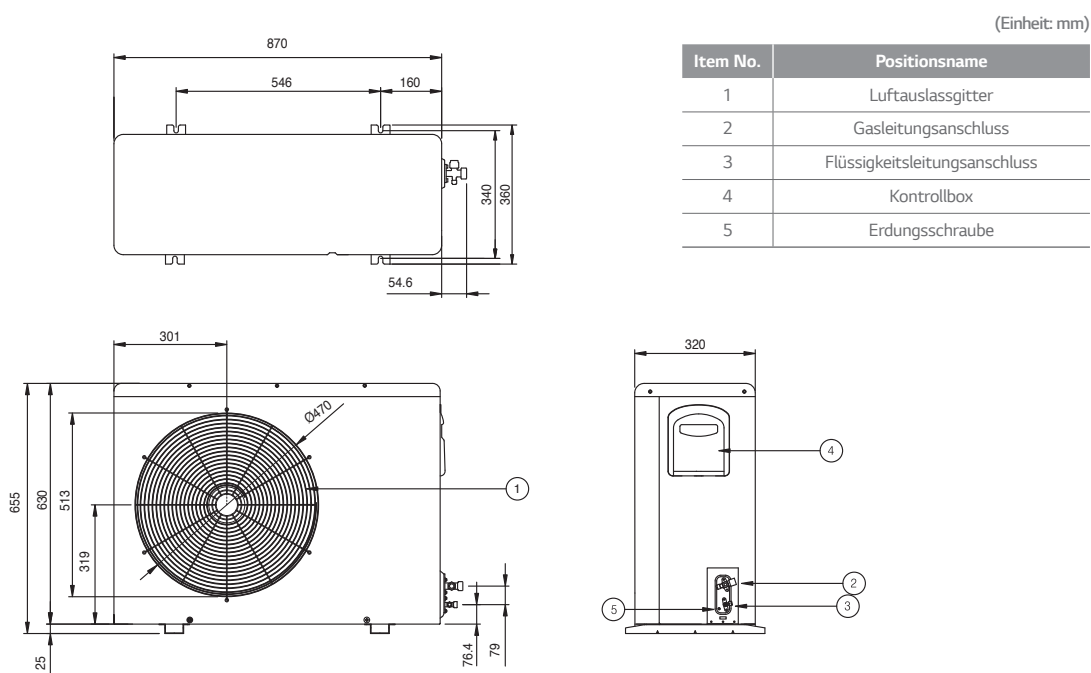
* S: Sleep / N: Niedrig / M: Mittel / H: Hoch

** Da wir unsere Produkte ständig weiterentwickeln, können einige technische Daten ohne Ankündigung geändert werden.

H09AL.NSM / H12AL.NSM



H09AL.UE1 / H12AL.UE1



* Dieses Produkt enthält fluorierte Treibhausgase (R410A).

WANDGERÄTE SPEZIFIKATION

ARTCOOL



* ARTCOOL models may contain preliminary data



LG participates in the ECP programme for EUROVENT AC program.
Check ongoing validity of certification :
www.eurovent-certification.com



integriertes
WLAN



Smart
Diagnose



Aktive
Energie-
kontrolle



Energie
Display



Plasmaster
Ionizer*



Dualer
Schutz-
filter



Auto
Cleaning



Jet Cool



4-Wege
Swing



Schnelles
Kühlen



Gold Fin™



Komfort-
luft



Low Noise
19dB



Silent
Mode



Schnelle &
einfache
Installation

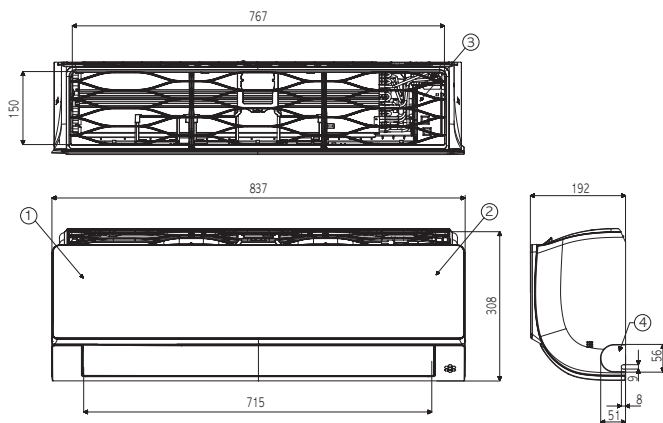
• Single Split

EINHEIT				9K	12K
INNENEINHEIT				AM09BP.NSJ	AM12BP.NSJ
Leistung	Kühlen	Min/Standard/Max	kW	0,89/2,5/3,7	0,89/3,5/4,04
	Heizen +7°C	Min/Standard/Max	kW	0,89/3,2/4,1	0,89/3,8/5,1
Leistungsaufnahme	Kühlen	Standard	kW	3,0	3,6
	Heizen +7°C	Standard	kW	0,67	1,08
EER				0,84	1,0
S.E.E.R.				3,73	3,24
Leistung (nominal) Heizen			kW	6,5	6,4
COP				2,5	3,5
S.C.O.P.				3,81	3,80
P design H			kW	4,0	4,0
Energieeffizienzklasse	Kühlen			2,4	2,5
	Heizen			A++	A++
Jahresenergieverbrauch	Kühlen		kWh	A+	A+
	Kühlen		kWh	134	191
	Heizen		kWh	840	875
	Heizen		kWh	19	19
Schalldruckpegel	Kühlen	Sleep	dB(A)	27	27
		Niedrig	dB(A)	35	35
		Mittel	dB(A)	41	41
	Heizen	Niedrig	dB(A)	27	27
		Mittel	dB(A)	35	35
		Hoch	dB(A)	41	41
Schallleistungspegel	Kühlen	Hoch	dB(A)	59	59
		Sleep	m ³ /h	180	180
	Heizen	Niedrig	m ³ /h	252	252
		Mittel	m ³ /h	450	450
Luftvolumenstrom	Kühlen	Hoch	m ³ /h	600	600
		Max.	m ³ /h	690	690
		Niedrig	m ³ /h	336	336
	Heizen	Mittel	m ³ /h	432	432
Hoch		m ³ /h	600	600	
Entfeuchtungsrate			l/h	1,1	1,3
	Kühlen	Standard	A	3,0	4,7
Betriebsstrom	Kühlen	Max	A	6,0	6,0
		Standard	A	3,7	4,5
	Heizen	Max	A	7,0	7,0
		Standard	A	3,0	4,7
Anlaufstrom	Kühlen	Standard	A	3,7	4,5
	Heizen	Standard	A	3,7	4,5
Spannungsversorgung			Ø / V / Hz	1 / 220-240 / 50	1 / 220-240 / 50
Empf. Absicherung			A	15	15
Empf. Netzkabel			N x mm ²	3 x 1,5	3 x 1,5
Empf. Kommunikationskabel			N x mm ²	4 x 1,5 (inkl. Erdung)	4*1,5 (inkl. Erdung)
Abmessungen	H x B x T		mm	308 x 837 x 192	308 x 837 x 192
Gewicht			kg	9,9	9,9
Lüftermotorleistung			W	30	30
AUSSEINEINHEIT				AM09BP.UA3	AM12BP.UA3
Betriebsbereich	Kühlen	Min-Max	°CDB	-10-48	-10-48
	Heizen	Min-Max	°CDB	-10-24	-10-24
Schalldruckpegel	Kühlen	Hoch	dB(A)	49	49
	Heizen	Hoch	dB(A)	50	50
Schallleistungspegel	Kühlen	Hoch	dB(A)	65	65
	Kühlen	Hoch	dB(A)	65	65
Luftvolumenstrom	Kühlen	Hoch	m ³ /h	1620	1620
	Länge (AE/IE)	Min	m	3	3
Leitungslängen	Höhendifferenz (AE/IE)	Max	m	15	15
		Max	m	7	7
	Rohranschlüsse	Flüssig	Außen	mm	6,35
Außen			inch	(1/4)	(1/4)
Außen			mm	9,52	9,52
Gas		Außen	inch	(3/8)	(3/8)
		Außen	mm	21,5	21,5
Abfluss		Außen	inch	0,85	0,85
Kältemittel	Typ			R410A	R410A
		Füllmenge	g	950	950
	Nachfüllmenge ab 7,5m		t-CO ₂ eq	1,98	1,98
		Treibhauspotenzial (GWP)	g/m	20	20
Lüftermotorleistung			W	2087,5	2087,5
Verdichter Typ				43	43
Gewicht				1P Rotary	1P Rotary
				29	29
Abmessungen	H x B x T		mm	483 x 717 x 230	483 x 717 x 230

* S: Sleep / N: Niedrig / M: Mittel / H: Hoch

** Da wir unsere Produkte ständig weiterentwickeln, können einige technische Daten ohne Ankündigung geändert werden.

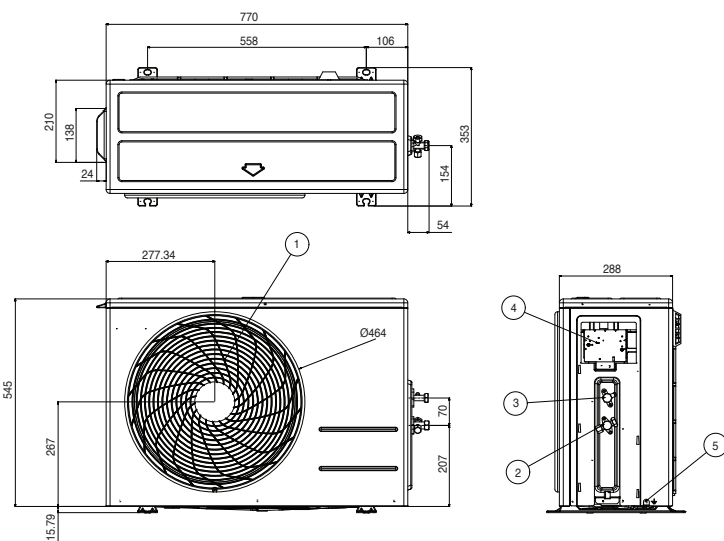
AM09BP.NSJ / AM12BP.NSJ



(Einheit : mm)

Pos. Nr.	Bauteil	Anmerkung
1	Frontpaneel	
2	Display & Signalempfänger	verdeckt
3	Luftfilter	
4	Ausbrechöffnung	Für Rohr und Kabel

AM09BP.UA3 / AM12BP.UA3



(Einheit : mm)

Pos. Nr.	Bauteil
1	Luftauslassgitter
2	Rohranschluss Gas
3	Rohranschluss Flüssig
4	Kontrollbox
5	Erdungsschraube

* Dieses Produkt enthält fluorierte Treibhausgase (R410A).

• Multi Split

EINHEIT		7K		9K		12K	
AUSSENEINHEIT		AM07BP NSJ		AM09BP NSJ		AM12BP NSJ	
Leistung	Kühlen/Heizen	nominal	kW	2,1 / 2,3	2,5 / 3,2	3,5 / 3,8	
Leistungsaufnahme			W	30	30	30	
Betriebsstrom			A	0,2	0,2	0,2	
Spannungsversorgung			Ø / V / Hz	1 / 220-240 / 50	1 / 220-240 / 50	1 / 220-240 / 50	
Luftvolumenstrom		H / M / N	m ³ /h	582 / 492 / 342	612 / 504 / 342	642 / 552 / 342	
Schalldruckpegel		H / M / N	dB(A)	35/32/27	36/33/27	40/35/27	
Schallleistungspegel		Kühlen	dB(A)	57	57	57	
Entfeuchtungsrate			l/h	0,9	1,1	1,2	
Abmessungen			mm	308 × 837 × 192	308 × 837 × 192	308 × 837 × 192	
Gewicht			kg	9,9	9,9	9,9	
Rohranschlüsse	Flüssig		mm (inch)	Ø 6,35 (1/4)	Ø 6,35 (1/4)	Ø 6,35 (1/4)	
	Gas		mm (inch)	Ø 9,52 (3/8)	Ø 9,52 (3/8)	Ø 9,52 (3/8)	

* Artcool/Vorläufige Spezifikation

ARTCOOL



LG participates in the ECP programme for EUROVENT AC program.
Check ongoing validity of certification :
www.eurovent-certification.com



integriertes WLAN



Smart Diagnose



Aktive Energiekontrolle



Energie Display



Plasmacluster IonizerTM



Dualer Schutzfilter



Auto Cleaning



Jet Cool



4-Wege Swing



Schnelles Kühlen



Gold FinTM



Komfortluft



Low Noise 19dB



Silent Mode



Schnelle & einfache Installation

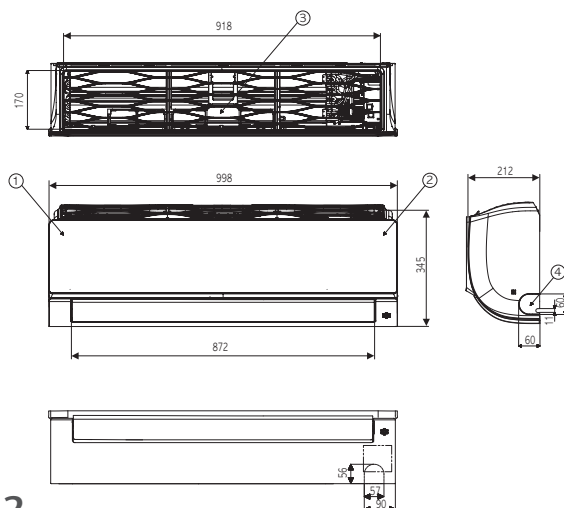
• Single Split

EINHEIT				18K
INNENEINHEIT				AM18BP.NSK
Leistung	Kühlen	Min/Standard/Max	kW	0,9/5,0/5,53
	Heizen +7°C	Min/Standard/Max	kW	0,9/5,8/6,44
	Heizen -7°C	Standard	kW	3,8
Leistungsaufnahme	Kühlen	Standard	kW	1,59
	Heizen +7°C	Standard	kW	1,61
EER				3,15
S.E.E.R.				6,5
Leistung (nominal) Heizen			kW	5,0
COP				3,60
S.C.O.P.				4,0
P design H			kW	3,9
Energieeffizienzklasse	Kühlen			A++
	Heizen			A+
Jahresenergieverbrauch	Kühlen		kWh	269
	Heizen		kWh	1365
Schalldruckpegel	Kühlen	Sleep	dB(A)	31
		Niedrig	dB(A)	34
		Mittel	dB(A)	39
		Hoch	dB(A)	44
	Heizen	Niedrig	dB(A)	34
Schallleistungspegel	Kühlen	Mittel	dB(A)	39
		Hoch	dB(A)	44
		Sleep	m ³ /h	60
		Niedrig	m ³ /h	480
Luftvolumenstrom	Kühlen	Mittel	m ³ /h	630
		Hoch	m ³ /h	780
		Max.	m ³ /h	870
	Heizen	Niedrig	m ³ /h	930
		Mittel	m ³ /h	660
Entfeuchtungsrate	Kühlen	Hoch	m ³ /h	810
		Mittel	m ³ /h	960
		Standard	l/h	1,8
		Max	A	6,9
Betriebsstrom	Heizen	Standard	A	9,0
		Max	A	7,1
Anlaufstrom	Kühlen	Standard	A	9,5
		Heizen	Standard	A
Spannungsversorgung			Ø / V / Hz	1 / 220-240 / 50
Empf. Absicherung			A	20
Empf. Netzkabel			N x mm ²	3 x 1,5
Empf. Kommunikationskabel			N x mm ²	4 x 1,5 (inkl. Erdung)
Abmessungen	H x B x T		mm	345 x 998 x 212
Gewicht			kg	13,2
Lüftermotorleistung			W	30
AUSSEINEINHEIT				AM18BP.UL2
Betriebsbereich	Kühlen	Min-Max	°CDB	-15-48
	Heizen	Min-Max	°CDB	-10-24
Schalldruckpegel	Kühlen	Hoch	dB(A)	53
	Heizen	Hoch	dB(A)	55
Schallleistungspegel	Kühlen	Hoch	dB(A)	65
Luftvolumenstrom	Kühlen	Hoch	m ³ /h	2100
Leitungslängen	Länge (AE/IE)	Min	m	3
		Max	m	20
Rohranschlüsse	Flüssig	Höhendifferenz (AE/IE)	m	10
		Außen	mm	6,35
		Außen	inch	(1/4)
	Gas	Außen	mm	12,7
		Außen	inch	(1/2)
Abfluss	Außen	mm	21,5	
	Außen	inch	0,85	
Kältemittel	Typ			R410A
		Füllmenge	g	1200
	Nachfüllmenge	ab 7,5m	t-CO ₂ eq	2,51
		Treibhauspotenzial (GWP)	g/m	20
Lüftermotorleistung			W	2087,5
Verdichter Typ				43
Gewicht			kg	Twin Rotary
Abmessungen	H x B x T		mm	36,7
				545 x 770 x 288

* S: Sleep / N: Niedrig / M: Mittel / H: Hoch

** Da wir unsere Produkte ständig weiterentwickeln, können einige technische Daten ohne Ankündigung geändert werden.

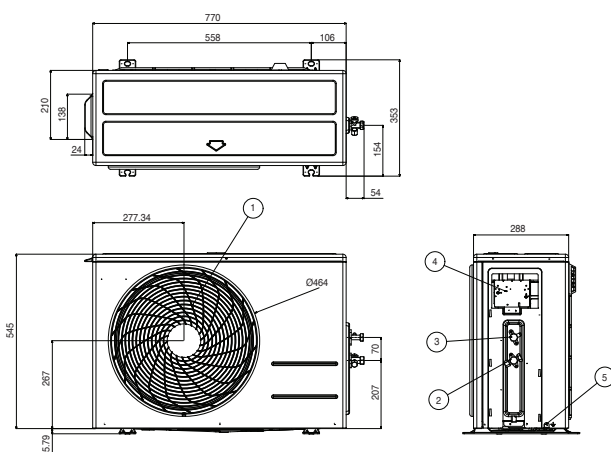
AM18BP.NSK



(Einheit: mm)

Pos. Nr.	Bauteil	Anmerkung
1	Frontpaneel	
2	Display & Signalempfänger	verdeckt
3	Luftfilter	
4	Ausbrechöffnung	Für Rohr und Kabel

AM18BP.UL2



(Einheit: mm)

Pos. Nr.	Bauteil
1	Luftauslassgitter
2	Rohranschluss Gas
3	Rohranschluss Flüssig
4	Kontrollbox
5	Erdungsschraube

* Dieses Produkt enthält fluoridierte Treibhausgase (R410A).

• Multi Split

EINHEIT		18K		24K	
AUSSENEINHEIT		AM18BP NSK		AM24BP NSK	
Leistung	Kühlen/Heizen	nominal	kW	5,0 / 5,8	6,6 / 7,5
Leistungsaufnahme			W	60 × 1	60 × 1
Betriebsstrom			A	0,4	0,4
Spannungsversorgung			Ø / V / Hz	1 / 220-240 / 50	1 / 220-240 / 50
Luftvolumenstrom		H / M / N	m ³ /h	852 / 678 / 594	912 / 762 / 612
Schalldruckpegel		H / M / N	dB(A)	44 / 38 / 35	46 / 41 / 36
Schallleistungspegel		Kühlen	dB(A)	59	65
Entfeuchtungsrate			l/h	1,9	2,6
Abmessungen			mm	345 × 998 × 212	345 × 998 × 212
Gewicht			kg	13,2	13,2
Rohranschlüsse	Flüssig		mm (inch)	Ø 6,35 (1/4)	Ø 6,35 (1/4)
	Gas		mm (inch)	Ø 12,7 (1/2)	Ø 12,7 (1/2)

*Artcool:VorläufigeSpezifikation

WANDGERÄTE SPEZIFIKATION

NEW DELUXE



LG participates in the ECP programme for EUROVENT AC program. Check ongoing validity of certification : www.eurovent-certification.com

integriertes WLAN	Smart Diagnose	Aktive Energiekontrolle	Energie Display	Plasmaster Ionizer TM	Dualer Schutzfilter	Auto Cleaning	
Jet Cool	4-Wege Swing	Schnelles Kühlen	Gold Fin TM	Komfortluft	LowNoise 19dB	Silent Mode	Schnelle & einfache Installation

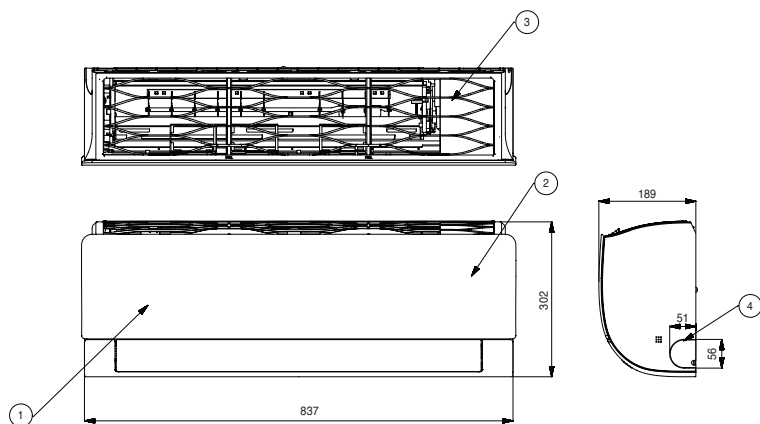
• Single Split

EINHEIT				9K	12K
INNENEINHEIT				DM09RP.NSJ	DM12RP.NSJ
Leistung	Kühlen	Min/Standard/Max	kW	0,89/2,5/3,7	890/3500/4040
	Heizen +7°C	Min/Standard/Max	kW	0,89/3,2/5,0	890/4000/6000
	Heizen -7°C	Standard	kW	3,2	3800
Leistungsaufnahme	Kühlen	Standard	kW	0,56	898
	Heizen +7°C	Standard	kW	0,71	975
EER				4,5	3,9
S.E.E.R.				7,7	7,6
Leistung (nominal) Heizen			kW	2,5	3,5
COP				4,5	4,1
S.C.O.P.				4,6	4,6
P design H			kW	2,8	2,9
Energieeffizienzklasse	Kühlen			A++	A++
	Heizen			A++	A++
Jahresenergieverbrauch	Kühlen		kWh	114	162
	Heizen		kWh	853	883
Schalldruckpegel	Kühlen	Sleep	dB(A)	19	19
		Niedrig	dB(A)	24	24
		Mittel	dB(A)	35	35
	Heizen	Hoch	dB(A)	40	40
		Niedrig	dB(A)	24	24
		Mittel	dB(A)	35	35
Schallleistungspegel	Kühlen	Hoch	dB(A)	40	40
		Niedrig	dB(A)	24	24
		Mittel	dB(A)	35	35
Luftvolumenstrom	Kühlen	Hoch	m ³ /h	60	60
		Sleep	m ³ /h	210	210
		Niedrig	m ³ /h	330	330
	Heizen	Mittel	m ³ /h	540	540
		Hoch	m ³ /h	660	660
		Max.	m ³ /h	780	780
Entfeuchtungsrate	Kühlen	Niedrig	m ³ /h	390	390
		Mittel	m ³ /h	540	540
		Hoch	m ³ /h	660	660
Betriebsstrom	Kühlen	Standard	A	1,1	1,3
		Max	A	2,5	4,0
		Max	A	6,0	6,0
Anlaufstrom	Heizen	Standard	A	3,2	4,3
		Max	A	7,0	7,0
		Max	A	7,0	7,0
Spannungsversorgung			Ø / V / Hz	1 / 220-240 / 50	1 / 220-240 / 50
Empf. Absicherung			A	15	15
Empf. Netzkabel			N x mm ²	3 x 1,5	3 x 1,5
Empf. Kommunikationskabel			N x mm ²	4 x 1,5 (inkl. Erdung)	4 x 1,5 (inkl. Erdung)
Abmessungen	H x B x T		mm	308 x 837 x 189	308 x 837 x 189
Gewicht			kg	8,3	8,3
Lüftermotorleistung			W	30	30
AUSSENGERÄT				DM09RP.U2	DM12RP.U2
Betriebsbereich	Kühlen	Min-Max	°CDB	-15-48	-15-48
	Heizen	Min-Max	°CDB	-15-24	-15-24
Schalldruckpegel	Kühlen	Hoch	dB(A)	47	47
	Heizen	Hoch	dB(A)	48	48
Schallleistungspegel	Kühlen	Hoch	dB(A)	65	65
	Kühlen	Hoch	m ³ /h	2100	2100
Leitungslängen	Länge (AE/IE)	Min	m	3	3
		Max	m	20	20
	Höhendifferenz (AE/IE)	Max	m	10	10
Rohranschlüsse	Flüssig	Außen	mm	6,35	6,35
		Außen	inch	(1/4)	(1/4)
		Außen	mm	9,52	9,52
	Gas	Außen	inch	(3/8)	(3/8)
		Außen	mm	21,5	21,5
	Abfluss	Außen	inch	0,85	0,85
Kältemittel	Typ			R410A	R410A
	Füllmenge		g	1,000	1,000
	Nachfüllmenge	ab 7,5m	t-CO ₂ eq	2,09	2,09
	Treibhauspotenzial (GWP)		g/m	20	20
Lüftermotorleistung			W	2087,5	2087,5
Verdichter Typ				43	43
Gewicht			kg	1P Rotary	1P Rotary
Abmessungen	H x B x T		mm	30,5	30,5
				545 x 770 x 288	545 x 770 x 288

* S: Sleep / N: Niedrig / M: Mittel / H: Hoch

** Da wir unsere Produkte ständig weiterentwickeln, können einige technische Daten ohne Ankündigung geändert werden.

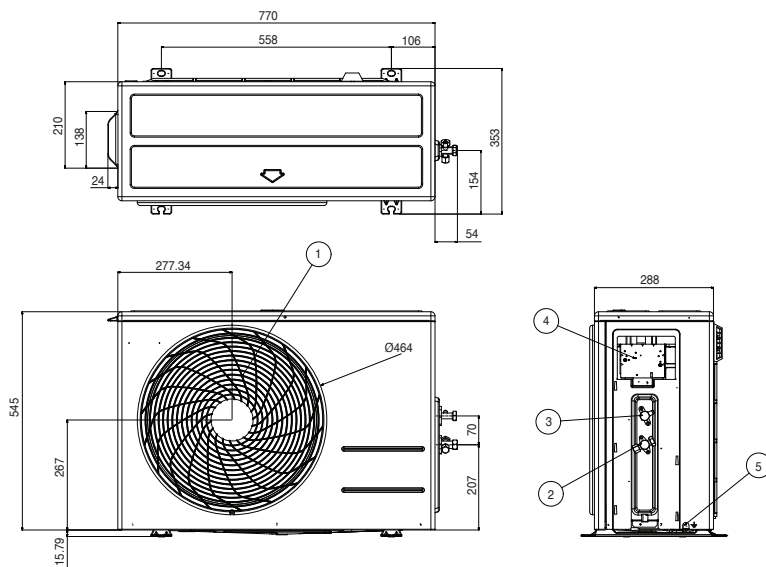
DM09RP.NSJ / DM12RP.NSJ



(Einheit: mm)

Pos. Nr.	Positionsname	Anmerkungen
1	Frontblende	
2	Display & Signalempfänger	verdeckt
3	Luftfilter	
4	Ausbrechöffnung	Für Gas- und Stromleitung

DM09RP.UL2 / DM12RP.UL2



(Einheit: mm)

Pos. Nr.	Positionsname
1	Luftauslassgitter
2	Gasleitungsanschluss
3	Flüssigkeitsleitungsanschluss
4	Kontrollbox
5	Erdungsschraube

* Dieses Produkt enthält fluorierte Treibhausgase (R410A).

• Multi Split

EINHEIT INNENEINHEIT			7K DM07RP.NSJ	9K DM09RP.NSJ	12K DM12RP.NSJ	
Leistung	Kühlen/Heizen	nominal	kW	2,1 / 2,3	2,5 / 3,2	3,5 / 4,0
Leistungsaufnahme			W	30	30	30
Betriebsstrom			A	0,2	0,2	0,2
Spannungsversorgung			Ø / V / Hz	1 / 220-240 / 50	1 / 220-240 / 50	1 / 220-240 / 50
Luftvolumenstrom		H / M / N	m ³ /h	450 / 366 / 270	462 / 384 / 300	486 / 402 / 318
Schalldruckpegel		H / M / N	dB(A)	35 / 31 / 26	36 / 32 / 27	38 / 34 / 29
Schallleistungspegel		Kühlen	dB(A)	56	56	56
Entfeuchtungsrate			l/h	0,9	1,1	1,2
Abmessungen			mm	308 x 837 x 189	308 x 837 x 189	308 x 837 x 189
Gewicht			kg	8,3	8,3	8,3
Rohranschlüsse	Flüssig		mm (inch)	Ø 6,35 (1/4)	Ø 6,35 (1/4)	Ø 6,35 (1/4)
	Gas		mm (inch)	Ø 9,52 (3/8)	Ø 9,52 (3/8)	Ø 9,52 (3/8)

WANDGERÄTE SPEZIFIKATION

NEW DELUXE



LG participates in the ECP programme for EUROVENT AC program. Check ongoing validity of certification : www.eurovent-certification.com



integriertes WLAN



Smart Diagnose



Aktive Energiekontrolle



Energie Display



Plasmaster Ionizer^{PLUS}



Dualer Schutzfilter



Auto Cleaning



Jet Cool



4-Wege Swing



Schnelles Kühlen



Gold Fin™



Komfortluft



Silent Mode

Schnelle & einfache Installation

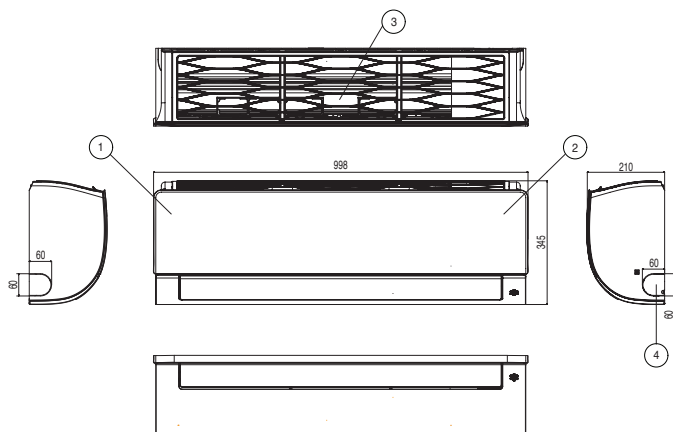
• Single Split

EINHEIT				18K	24K	
INNENEINHEIT				DM18RP.NSK	DM24RP.NSK	
Leistung	Kühlen	Min/Standard/Max	kW	0,9/0,5/5,53	0,9/6,6/7,42	
	Heizen +7°C	Min/Standard/Max	kW	0,9/5,8/6,44	0,9/7,5/8,64	
	Heizen -7°C	Standard	kW	3,8	4,85	
Leistungsaufnahme	Kühlen	Standard	kW	1,56	2,28	
	Heizen +7°C	Standard	kW	1,61	2,24	
EER				3,2	2,9	
S.E.E.R.				7,0	6,5	
Leistung (nominal) Heizen			kW	5,0	6,6	
COP				3,60	3,35	
S.C.O.P.				4,2	4,0	
P design H			kW	4,1	5,0	
Energieeffizienzklasse	Kühlen			A++	A++	
	Heizen			A+	A+	
Jahresenergieverbrauch	Kühlen		kWh	250	356	
	Heizen		kWh	1367	1770	
Schalldruckpegel	Kühlen	Sleep	dB(A)	31	31	
		Niedrig	dB(A)	34	34	
		Mittel	dB(A)	39	42	
	Heizen	Hoch	dB(A)	44	47	
		Niedrig	dB(A)	34	34	
		Mittel	dB(A)	39	42	
Schallleistungspegel	Kühlen	Hoch	dB(A)	44	47	
		Niedrig	dB(A)	34	34	
		Mittel	dB(A)	39	42	
Luftvolumenstrom	Kühlen	Hoch	m ³ /h	60	65	
		Niedrig	m ³ /h	480	480	
		Mittel	m ³ /h	630	630	
	Heizen	Hoch	m ³ /h	780	786	
		Mittel	m ³ /h	870	966	
		Niedrig	m ³ /h	930	1200	
Entfeuchtungsrate	Kühlen	Niedrig	m ³ /h	660	660	
		Mittel	m ³ /h	810	900	
Betriebsstrom	Kühlen	Hoch	m ³ /h	960	1110	
		Mittel	m ³ /h	960	1110	
	Heizen	Standard	A	1,8	2,5	
		Max	A	6,9	10,1	
	Anlaufstrom	Kühlen	Standard	A	9	14,0
			Max	A	7,1	10,4
Spannungsversorgung	Heizen	Standard	A	9,5	14,0	
		Max	A	6,9	10,1	
Empf. Absicherung			A	7,1	10,4	
Empf. Netzkabel			Ø / V / Hz	1 / 220-240 / 50	1 / 220-240 / 50	
Empf. Kommunikationskabel			N x mm ²	20	25	
Abmessungen	H x B x T		mm	3 x 1,5	3 x 2,5	
Gewicht			kg	4 x 1,5 (inkl. Erdung)	4 x 1,5 (inkl. Erdung)	
Lüftermotorleistung			W	345 x 998 x 210	345 x 998 x 210	
				12	12	
				60	60	
AUSSENGERÄT				DM18RP.UL2	DM24RP.UUE	
Betriebsbereich	Kühlen	Min-Max	°CDB	-15-48	-15-48	
		Min-Max	°CDB	-10-24	-10-24	
Schalldruckpegel	Kühlen	Hoch	dB(A)	53	56	
		Heizen	dB(A)	55	57	
Schallleistungspegel	Kühlen	Hoch	dB(A)	65	70	
		Luftvolumenstrom	Hoch	m ³ /h	2100	3000
Leitungslängen	Länge (AE/IE)	Min	m	-	-	
		Max	m	20	30	
Rohranschlüsse	Flüssig	Höhendifferenz (AE/IE)	m	10	15	
		Max	m	10	15	
	Außen	Flüssig	mm	6,35	6,35	
		inch	(1/4)	(1/4)	(1/4)	
	Gas	Außen	mm	12,7	15,88	
		inch	(1/2)	(5/8)	(5/8)	
Abfluss	Außen	mm	21,5	21,5		
		inch	0,85	0,85		
Kältemittel	Typ			R410A	R410A	
		Füllmenge	g	1250	1350	
	Nachfüllmenge	t-CO ₂ eq		2,61	2,82	
		g/m		20	30	
Lüftermotorleistung			W	2087,5	2087,5	
Verdichter Typ				43	85	
Gewicht			kg	36,2	46,4	
Abmessungen	H x B x T		mm	545 x 770 x 288	655 x 870 x 320	

* S: Sleep / N: Niedrig / M: Mittel / H: Hoch

** Da wir unsere Produkte ständig weiterentwickeln, können einige technische Daten ohne Ankündigung geändert werden.

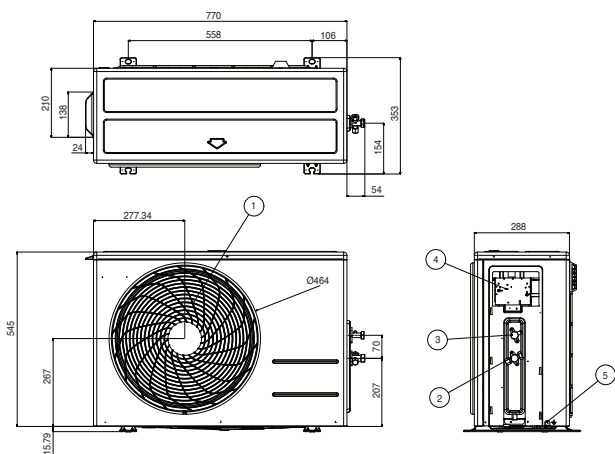
DM18RP.NSK / DM24RP.NSK



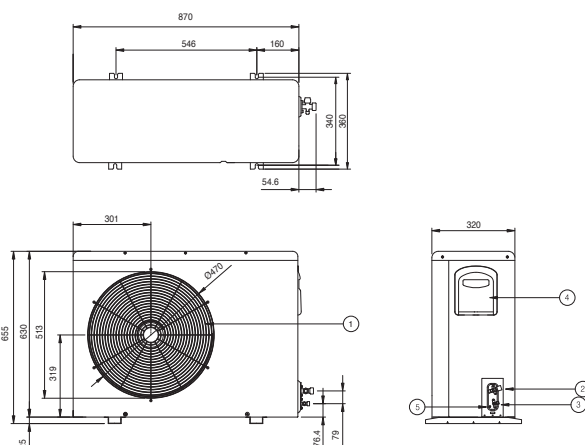
(Einheit: mm)

Pos. Nr.	Positionsname	Anmerkungen
1	Frontblende	
2	Display & Signalempfänger	verdeckt
3	Luftfilter	
4	Ausbrechöffnung	Für Gas- und Stromleitung

DM18RP.UL2



DM24RP.UUE



(Einheit: mm)

Pos. Nr.	Positionsname
1	Luftauslassgitter
2	Gasleitungsanschluss
3	Flüssigkeitsleitungsanschluss
4	Kontrollbox
5	Erdungsschraube

* Dieses Produkt enthält fluorierte Treibhausgase (R410A).

• Multi Split

EINHEIT				18K	24K
INNENEINHEIT				DM18RP.NSK	DM24RP.NSK
Leistung	Kühlen/Heizen	nominal	kW	5,0 / 5,8	6,6 / 7,5
Leistungsaufnahme			W	60	60
Betriebsstrom			A	0,4	0,4
Spannungsversorgung			Ø / V / Hz	1 / 220-240 / 50	1 / 220-240 / 50
Luftvolumenstrom		H / M / N	m ³ /h	852 / 678 / 594	912 / 762 / 612
Schalldruckpegel		H / M / N	dB(A)	44 / 38 / 34	47 / 41 / 36
Schallleistungspegel		Kühlen	dB(A)	60	64
Entfeuchtungsrate			l/h	1,9	2,6
Abmessungen			mm	345 x 998 x 210	345 x 998 x 210
Gewicht			kg	12,0	12,0
Rohranschlüsse	Flüssig		mm (inch)	Ø 6,35 (1/4)	Ø 6,35 (1/4)
	Gas		mm (inch)	Ø 12,7 (1/2)	Ø 12,7 (1/2)

NEW STANDARD PLUS



LG participates in the ECP programme for EUROVENT AC program. Check ongoing validity of certification : www.eurovent-certification.com



integriertes WLAN



Smart Diagnose



Aktive Energiekontrolle



Energie Display



Dualer Schutzfilter



Auto Cleaning



Jet Cool



4-Wege Swing



Schnelles Kühlen



Gold Fin™



Komfortluft



LowNoise 19dB



Silent Mode



Schnelle & einfache Installation

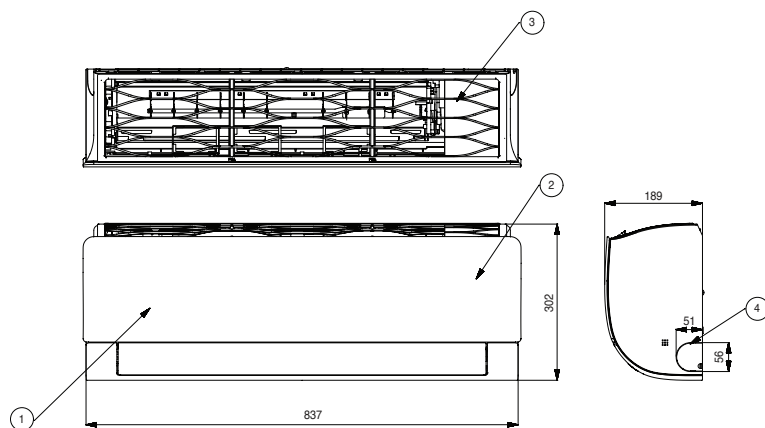
• Single Split

EINHEIT				9K	12K
INNENEINHEIT				PM09SP.NSJ	PM12SP.NSJ
Leistung	Kühlen	Min/Standard/Max	kW	0,89/2,5/3,7	0,89/3,5/4,04
	Heizen +7°C	Min/Standard/Max	kW	0,89/3,2/4,1	0,89/3,8/5,1
	Heizen -7°C	Standard	kW	3,0	3,6
Leistungsaufnahme	Kühlen	Standard	kW	0,67	1,08
	Heizen +7°C	Standard	kW	0,84	1,0
EER				3,73	3,24
S.E.E.R.				6,5	6,4
Leistung (nominal) Heizen			kW	2,5	3,5
COP				3,81	3,80
S.C.O.P.				4,0	4,0
P design H			kW	2,4	2,5
Energieeffizienzklasse	Kühlen			A++	A++
	Heizen			A+	A+
Jahresenergieverbrauch	Kühlen		kWh	134	191
	Heizen		kWh	840	875
Schalldruckpegel	Kühlen	Sleep	dB(A)	19	19
		Niedrig	dB(A)	27	27
		Mittel	dB(A)	35	35
	Heizen	Hoch	dB(A)	41	41
		Niedrig	dB(A)	27	27
		Mittel	dB(A)	35	35
Schallleistungspegel	Kühlen	Hoch	dB(A)	41	41
		Hoch	dB(A)	59	59
Luftvolumenstrom	Kühlen	Sleep	m ³ /h	180	180
		Niedrig	m ³ /h	252	252
		Mittel	m ³ /h	450	450
	Heizen	Hoch	m ³ /h	600	600
		Max.	m ³ /h	690	750
		Niedrig	m ³ /h	336	336
Entfeuchtungsrate	Kühlen	Mittel	m ³ /h	432	432
		Hoch	m ³ /h	600	600
Betriebsstrom	Kühlen	Standard	A	1,1	1,3
		Max	A	3,0	4,7
Anlaufstrom	Heizen	Standard	A	6,0	6,0
		Max	A	3,7	4,5
Spannungsversorgung	Kühlen	Standard	A	7,0	7,0
		Max	A	3,0	4,7
Empf. Netzanschluss	Heizen	Standard	A	3,7	4,5
		Max	A	3,7	4,5
Empf. Netzanschluss			Ø / V / Hz	1 / 220-240 / 50	1 / 220-240 / 50
Empf. Netzanschluss			A	15	15
Empf. Netzanschluss			N x mm ²	3 x 1,5	3 x 1,5
Empf. Kommunikationskabel			N x mm ²	4 x 1,5 (inkl. Erdung)	4 x 1,5 (inkl. Erdung)
Abmessungen	H x B x T		mm	308 x 837 x 189	308 x 837 x 189
Gewicht			kg	8,7	8,7
Lüftermotorleistung			W	30	30
AUSSENGERÄT				PM09SP.UA3	PM12SP.UA3
Betriebsbereich	Kühlen	Min-Max	°CDB	-10-48	-10-48
		Min-Max	°CDB	-10-24	-10-24
Schalldruckpegel	Kühlen	Hoch	dB(A)	49	49
		Hoch	dB(A)	50	50
Schallleistungspegel	Kühlen	Hoch	dB(A)	65	65
		Hoch	dB(A)	65	65
Luftvolumenstrom	Kühlen	Hoch	m ³ /h	1620	1620
		Min	m	3	3
Leitungslängen	Länge (AE/IE)	Min	m	15	15
		Max	m	7	7
Rohranschlüsse	Flüssig	Höhendifferenz (AE/IE)	m	7	7
		Außen	mm	6,35	6,35
		Außen	inch	(1/4)	(1/4)
	Gas	Außen	mm	9,52	9,52
		Außen	inch	(3/8)	(3/8)
		Außen	mm	21,5	21,5
Kältemittel	Abfluss	Außen	inch	0,85	0,85
		Typ		R410A	R410A
Kältemittel	Füllmenge		g	950	950
			t-CO ₂ eq	1,98	1,98
		Nachfüllmenge ab 7,5m	g/m	20	20
Lüftermotorleistung	Treibhauspotenzial (GWP)			2087,5	2087,5
			W	43	43
Verdichter Typ				1P Rotary	1P Rotary
Gewicht			kg	28,4	28,4
Abmessungen	H x B x T		mm	483 x 717 x 230	483 x 717 x 230

* S: Sleep / N: Niedrig / M: Mittel / H: Hoch

** Da wir unsere Produkte ständig weiterentwickeln, können einige technische Daten ohne Ankündigung geändert werden.

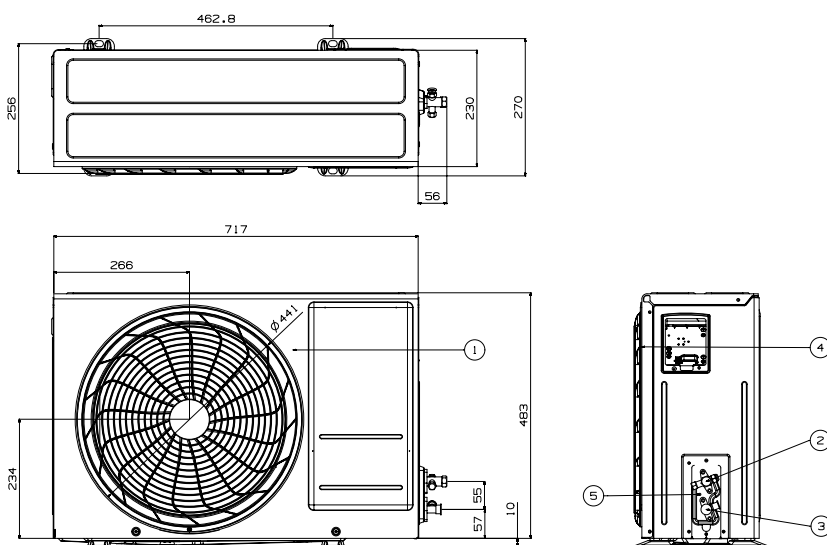
PM09SP.NSJ / PM12SP.NSJ



(Einheit: mm)

Pos. Nr.	Positionsname	Anmerkungen
1	Frontblende	
2	Display & Signalempfänger	
3	Luftfilter	
4	Ausbrechöffnung	Für Gas- und Stromleitung
5	Installationsplatte	

PM09SP.UA3 / PM12SP.UA3



(Einheit: mm)

Pos. Nr.	Positionsname
1	Luftauslassgitter
2	Gasleitungsanschluss
3	Flüssigkeitsleitungsanschluss
4	Anschlüsse für Strom & Kommunikation
5	Erdungsschraube

* Dieses Produkt enthält fluoridierte Treibhausgase (R410A).

• Multi Split

EINHEIT			5K	7K	9K	12K	15K	
INNENEINHEIT			PM05SP.NSJ	PM07SP.NSJ	PM09SP.NSJ	PM12SP.NSJ	PM15SP.NSJ	
Leistung	Kühlen/Heizen	nominal	kW	1,5 / 1,6	2,1 / 2,3	2,5 / 3,2	3,5 / 3,8	4,2 / 5,4
Leistungsaufnahme			W	30	30	30	30	30
Betriebsstrom			A	0,1	0,1	0,2	0,2	0,2
Spannungsversorgung			Ø / V / Hz	1 / 220-240 / 50	1 / 220-240 / 50	1 / 220-240 / 50	1 / 220-240 / 50	1 / 220-240 / 50
Luftvolumenstrom		H / M / N	m ³ /h	498 / 402 / 342	582 / 492 / 342	612 / 504 / 342	642 / 552 / 342	672 / 606 / 366
Schalldruckpegel		H / M / N	dB(A)	34 / 31 / 27	35 / 32 / 27	36 / 33 / 27	40 / 35 / 27	41 / 36 / 29
Schallleistungspegel		Kühlen	dB(A)	57	57	57	57	57
Entfeuchtungsrate			l/h	0,9	0,9	1,1	1,2	1,2
Abmessungen			mm	380 × 837 × 189	380 × 837 × 189	380 × 837 × 189	380 × 837 × 189	380 × 837 × 189
Gewicht			kg	8,7	8,7	8,7	8,7	8,7
Rohranschlüsse	Flüssig		mm (inch)	Ø 6,35 (1/4)	Ø 6,35 (1/4)	Ø 6,35 (1/4)	Ø 6,35 (1/4)	Ø 6,35 (1/4)
	Gas		mm (inch)	Ø 9,52 (3/8)	Ø 9,52 (3/8)	Ø 9,52 (3/8)	Ø 9,52 (3/8)	Ø 9,52 (3/8)

WALL MOUNTED SPECIFICATION

NEW STANDARD PLUS



LG participates in the ECP programme for EUROVENT AC program.
Check ongoing validity of certification :
www.eurovent-certification.com



integriertes WLAN



Smart Diagnose



Aktive Energiekontrolle



Energie Display



Dualer Schutzfilter



Auto Cleaning



Jet Cool



4-Wege Swing



Schnelles Kühlen



Gold Fin™



Komfortluft



Silent Mode



Schnelle & einfache Installation

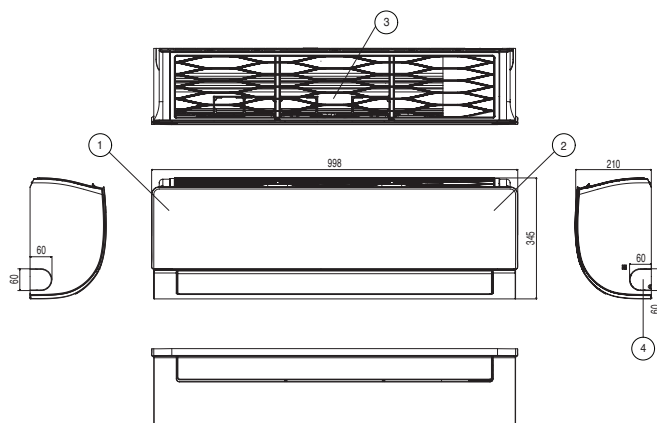
• Single Split

EINHEIT				18K	24K
INNENEINHEIT				PM18SP.NSK	PM24SP.NSK
Leistung	Kühlen	Min/Standard/Max	kW	0,9/5,0/5,53	0,9/6,6/7,42
	Heizen +7°C	Min/Standard/Max	kW	0,9/5,8/6,44	0,9/7,5/8,64
	Heizen -7°C	Standard	kW	3,8	4,85
Leistungsaufnahme	Kühlen	Standard	kW	1,59	2,28
	Heizen +7°C	Standard	kW	1,61	2,31
EER				3,15	2,90
S.E.E.R.				6,5	6,2
Leistung (nominal) Heizen			kW	5,0	6,6
COP				3,60	3,25
S.C.O.P.				4,0	3,9
P design H			kW	3,9	5,0
Energieeffizienzklasse	Kühlen			A++	A++
	Heizen			A+	A
Jahresenergieverbrauch	Kühlen		kWh	269	372
	Heizen		kWh	1365	1794
	Heizen		kWh	31	31
Schalldruckpegel	Kühlen	Sleep	dB(A)	34	34
		Niedrig	dB(A)	39	42
		Mittel	dB(A)	44	47
	Heizen	Niedrig	dB(A)	34	34
		Mittel	dB(A)	39	42
		Hoch	dB(A)	44	47
Schallleistungspegel	Kühlen			60	65
	Heizen			60	65
Luftvolumenstrom	Kühlen	Sleep	m ³ /h	480	480
		Niedrig	m ³ /h	630	630
		Mittel	m ³ /h	780	786
	Heizen	Hoch	m ³ /h	870	966
		Max.	m ³ /h	930	1200
		Niedrig	m ³ /h	660	660
Entfeuchtungsrate	Kühlen		l/h	810	900
	Heizen		l/h	960	1110
Betriebsstrom	Kühlen	Standard	A	1,8	2,5
		Max	A	6,9	10,1
	Heizen	Standard	A	9,0	14,0
		Max	A	7,1	10,4
Anlaufstrom	Kühlen		A	9,5	14,0
	Heizen		A	6,9	10,1
Spannungsversorgung			Ø / V / Hz	1 / 220-240 / 50	1 / 220-240 / 50
Empf. Absicherung			A	20	25
Empf. Netzkabel			N x mm ²	3 x 1,5	3 x 2,5
Empf. Kommunikationskabel			N x mm ²	4 x 1,5 (inkl. Erdung)	4 x 1,5 (inkl. Erdung)
Abmessungen	H x B x T		mm	345 x 998 x 210	345 x 998 x 210
Gewicht			kg	12	12,8
Lüftermotorleistung			W	30	60
AUSSENGERÄT				PM18SP.U2	PM24SP.UUE
Betriebsbereich	Kühlen	Min-Max	°CDB	-15-48	-15-48
	Heizen	Min-Max	°CDB	-10-24	-10-24
Schalldruckpegel	Kühlen	Hoch	dB(A)	53	56
	Heizen	Hoch	dB(A)	55	57
Schallleistungspegel	Kühlen	Hoch	dB(A)	65	70
Luftvolumenstrom	Kühlen	Hoch	m ³ /h	2100	3000
	Länge (AE/IE)	Min	m	3	3
Leitungslängen		Max	m	20	30
	Höhendifferenz (AE/IE)	Max	m	10	15
Rohranschlüsse	Flüssig	Außen	mm	6,35	6,35
		Außen	inch	(1/4)	(1/4)
	Gas	Außen	mm	12,7	15,88
		Außen	inch	(1/2)	(5/8)
	Abfluss	Außen	mm	21,5	21,5
		Außen	inch	0,85	0,85
Kältemittel	Typ			R410A	R410A
	Füllmenge		g	1200	1350
	Nachfüllmenge	ab 7,5m	t-CO ₂ eq	2,51	2,82
	Treibhauspotenzial (GWP)		g/m	20	30
Lüftermotorleistung			W	2087,5	2087,5
Verdichter Typ				43	85
Gewicht			kg	Twin Rotary	Twin Rotary
Abmessungen	H x B x T		mm	36,3	46
				545 x 770 x 288	655 x 870 x 320

* S: Sleep / N: Niedrig / M: Mittel / H: Hoch

** Da wir unsere Produkte ständig weiterentwickeln, können einige technische Daten ohne Ankündigung geändert werden.

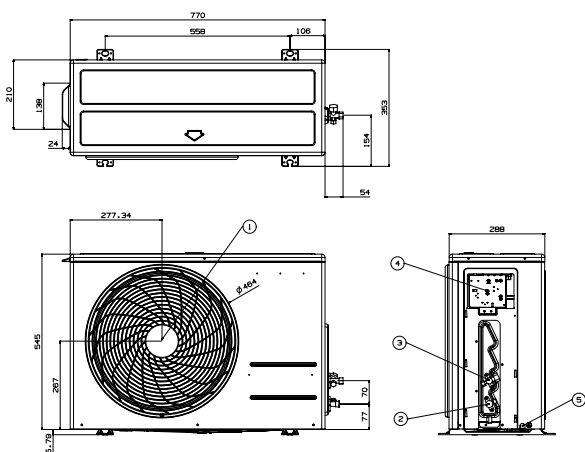
PM18SP.NSK / PM24SP.NSK



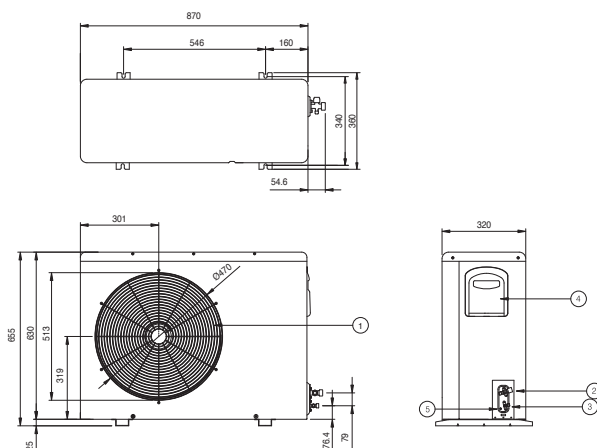
(Einheit: mm)

Pos. Nr.	Positionsname	Anmerkungen
1	Frontblende	
2	Display & Signalempfänger	
3	Luftfilter	
4	Installationsplatte	

PM18SP.UL2



PM24SP.UUE



(Einheit: mm)

Pos. Nr.	Positionsname
1	Luftauslassgitter
2	Gasleitungsanschluss
3	Flüssigkeitsleitungsanschluss
4	Kontrollbox
5	Erdungsschraube

• Multi Split

EINHEIT				18K	24K
INNENEINHEIT				PM18SP.NSK	PM24SP.NSK
Leistung	Kühlen/Heizen	nominal	kW	5,0 / 5,8	6,6 / 7,5
Leistungsaufnahme			W	60	60
Betriebsstrom			A	0,3	0,3
Spannungsversorgung			Ø / V / Hz	1 / 220-240 / 50	1 / 220-240 / 50
Luftvolumenstrom		H / M / N	m ³ /h	852 / 678 / 594	912 / 762 / 612
Schalldruckpegel		H / M / N	dB(A)	44 / 38 / 35	46 / 41 / 36
Schallleistungspegel		Kühlen	dB(A)	59	65
Entfeuchtungsrate			l/h	1,9	2,6
Abmessungen			mm	345 x 998 x 210	345 x 998 x 210
Gewicht			kg	12,0	12,8
Rohranschlüsse	Flüssig		mm (inch)	Ø 6,35 (1/4)	Ø 6,35 (1/4)
	Gas		mm (inch)	Ø 12,7 (1/2)	Ø 12,7 (1/2)

WALL MOUNTED SPECIFICATION

STANDARD



LG participates in the ECP program for EUROVENT AC program.
Check ongoing validity of certification :
www.eurovent-certification.com



Smart Diagnose



Aktive Energiekontrolle



Energy Display



Dualer Schutzfilter



Auto Cleaning



Jet Cool



2-Wege Swing



Schnelles Kühlen



Gold Fin™



Komfortluft



LowNoise 19dB



Silent Mode



Schnelle & einfache Installation

• Single Combination

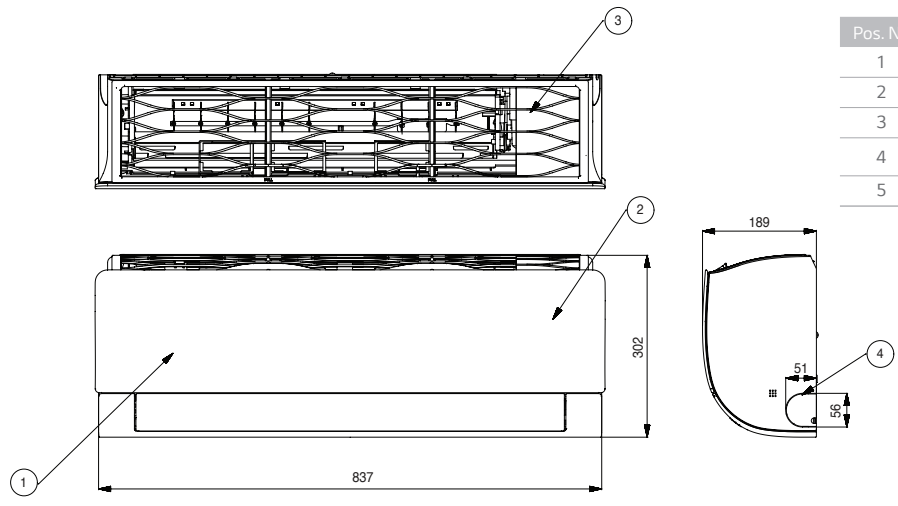
EINHEIT				9K	12K
INNENEINHEIT				P09EN.NSJ	P12EN.NSJ
Leistung	Kühlen	Min/Standard/Max	kW	0,89/2,5/3,7	0,89/3,5/4,04
	Heizen +7°C	Min/Standard/Max	kW	0,89/3,2/4,1	0,89/3,8/5,1
	Heizen -7°C	Standard	kW	3,0	3,6
Leistungsaufnahme	Kühlen	Standard	kW	0,67	1,08
	Heizen +7°C	Standard	kW	0,84	1,0
EER				3,73	3,24
S.E.E.R.				6,5	6,4
Leistung (nominal) Heizen			kW	2,5	3,5
COP				3,81	3,80
S.C.O.P.				4,0	4,0
P design H			kW	2,4	2,5
Energieeffizienzklasse	Kühlen			A++	A++
	Heizen			A+	A+
Jahresenergieverbrauch	Kühlen		kWh	134	191
	Heizen		kWh	840	875
Schalldruckpegel	Kühlen	Sleep	dBa	19	19
		Niedrig	dBa	27	27
		Mittel	dBa	35	35
	Heizen	Hoch	dBa	41	41
		Niedrig	dBa	27	27
		Mittel	dBa	35	35
Schallleistungspegel	Kühlen	Hoch	dBa	41	41
		Niedrig	dBa	27	27
		Mittel	dBa	35	35
Luftvolumenstrom	Kühlen	Sleep	m ³ /h	180	180
		Niedrig	m ³ /h	252	252
		Mittel	m ³ /h	450	450
	Heizen	Hoch	m ³ /h	600	600
		Max.	m ³ /h	690	750
		Niedrig	m ³ /h	336	336
Entfeuchtungsrate	Kühlen	Mittel	m ³ /h	432	432
		Hoch	m ³ /h	600	600
		l/h	1,1	1,3	
Betriebsstrom	Kühlen	Standard	A	3,0	4,7
		Max	A	6,0	6,0
	Heizen	Standard	A	3,7	4,5
Anlaufstrom	Kühlen	Standard	A	3,0	4,7
		Heizen	Standard	A	3,7
Spannungsversorgung			Ø / V / Hz	1 / 220-240 / 50	1 / 220-240 / 50
Empf. Absicherung			A	15	15
Empf. Netzkabel			N x mm ²	3 x 1,5	3 x 1,5
Empf. Kommunikationskabel			N x mm ²	4 x 1,5 (inkl. Erdung)	4 x 1,5 (inkl. Erdung)
Abmessungen	H x B x T		mm	308 x 837 x 189	308 x 837 x 189
Gewicht			kg	8,5	8,5
Lüftermotorleistung			W	30	30
AUSSENGERÄT				P09EN.UA3	P12EN.UA3
Betriebsbereich	Kühlen	Min-Max	°CDB	-10-48	-10-48
	Heizen	Min-Max	°CDB	-10-24	-10-24
Schalldruckpegel	Kühlen	Hoch	dBa	49	49
	Heizen	Hoch	dBa	50	50
Schallleistungspegel	Kühlen	Hoch	dBa	65	65
Luftvolumenstrom	Kühlen	Hoch	m ³ /h	1620	1620
	Länge (AE/IE)	Min	m	3	3
Leitungslängen	Höhendifferenz (AE/IE)	Max	m	15	15
		Flüssig	Außen	mm	6,35
Rohranschlüsse	Gas	Außen	inch	(1/4)	(1/4)
		Außen	mm	9,52	9,52
	Abfluss	Außen	inch	(3/8)	(3/8)
		Außen	mm	21,5	21,5
	Typ	Außen	inch	0,85	0,85
Kältemittel	Typ			R410A	R410A
	Füllmenge		g	950	950
	Nachfüllmenge	ab 7,5m	t-CO ₂ eq	1,98	1,98
	Treibhauspotenzial (GWP)		g/m	20	20
Lüftermotorleistung			W	2087,5	2087,5
Verdichter Typ				43	43
Gewicht			kg	1P Rotary	1P Rotary
Abmessungen	H x B x T		mm	29	29
				483 x 717 x 230	483 x 717 x 230

* S: Sleep / N: Niedrig / M: Mittel / H: Hoch

** Da wir unsere Produkte ständig weiterentwickeln, können einige technische Daten ohne Ankündigung geändert werden.

P09EN.NSJ / P12EN.NSJ

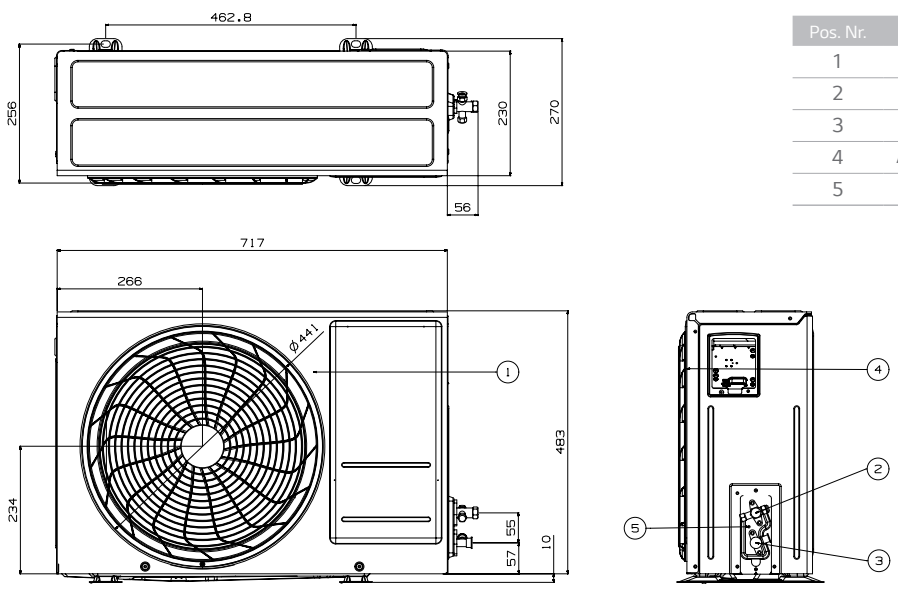
(Einheit:mm)



Pos. Nr.	Positionsname	Anmerkungen
1	Frontblende	
2	Display & Signalempfänger	
3	Luftfilter	
4	Ausbrechöffnung	Für Gas- und Stromleitung
5	Installationsplatte	

P09EN.UA3 / P12EN.UA3

(Einheit:mm)

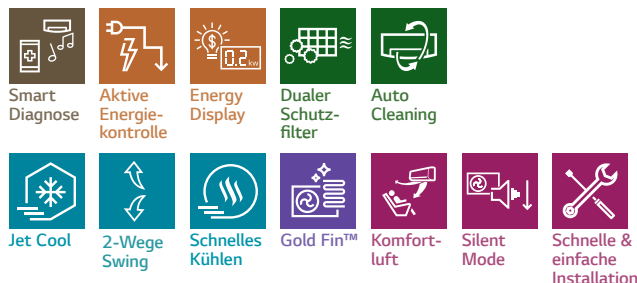


Pos. Nr.	Positionsname
1	Luftauslassgitter
2	Gasleitungsanschluss
3	Flüssigkeitsleitungsanschluss
4	Anschlüsse für Strom & Kommunikation
5	Erdungsschraube

* Dieses Produkt enthält fluorierte Treibhausgase (R410A).

WALL MOUNTED SPECIFICATION

STANDARD



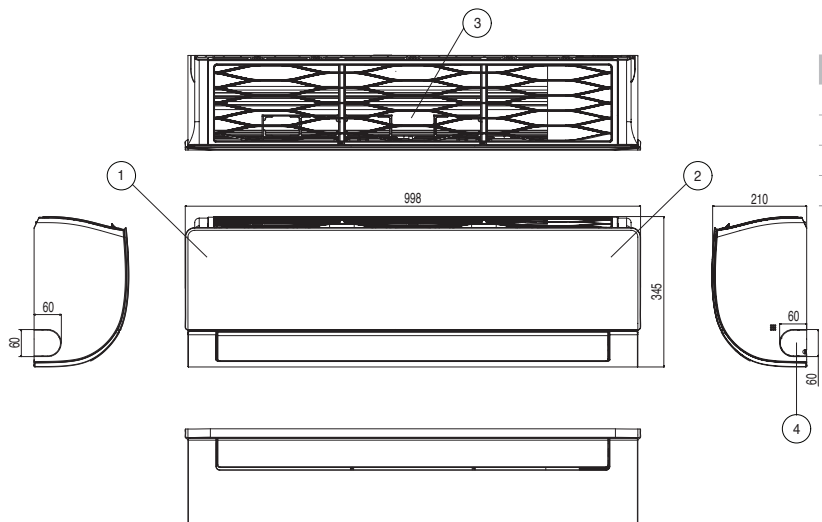
• Single Split

EINHEIT				18K	24K
INNENEINHEIT				P18EN.NSK	P24EN.NSK
Leistung	Kühlen	Min	kW	0,9	0,9
		Standard	kW	5,0	6,6
		Max	kW	5,53	7,42
	Heizen +7°C	Min	kW	0,9	0,9
		Standard	kW	5,8	7,5
		Max	kW	6,44	8,64
Leistungsaufnahme	Heizen -7°C	Standard	kW	3,8	4,85
		Standard	kW	1,59	2,28
	Heizen +7°C	Standard	kW	1,61	2,31
EER				3,15	2,90
S.E.E.R.				6,5	6,2
Leistung (nominal) Kühlen				5,0	6,6
COP				3,60	3,25
S.C.O.P.				4,0	3,9
Leistung (nominal) Heizen				3,9	5,0
Energieeffizienzklasse	Kühlen			A++	A++
	Heizen			A+	A
Jahresenergieverbrauch	Kühlen		kWh	269	372
	Heizen		kWh	1365	1794
Schalldruckpegel	Kühlen	Sleep	dB(A)+1	31	31
		Niedrig	dB(A)+1	34	34
		Mittel	dB(A)+1	39	42
	Heizen	Hoch	dB(A)+1	44	47
		Niedrig	dB(A)+1	34	34
		Mittel	dB(A)+1	39	42
Schallleistungspegel	Kühlen	Hoch	dB(A)+1	44	47
		Hoch	dB(A)	60	65
Luftvolumenstrom	Kühlen	Sleep	m³/h	480	480
		Niedrig	m³/h	630	630
		Mittel	m³/h	780	786
	Heizen	Hoch	m³/h	870	966
		Max (Leistung)	m³/h	1080	1200
		Niedrig	m³/h	660	660
Entfeuchtungsrate	Kühlen	Mittel	m³/h	810	900
		Hoch	m³/h	960	1110
		Hoch	l/h	1,8	2,5
Betriebsstrom	Kühlen	Standard	A	6,9	10,1
		Max	A	9,0	14,0
	Heizen	Standard	A	7,1	10,4
Anlaufstrom	Kühlen	Max	A	9,5	14,0
		Standard	A	6,9	10,1
Spannungsversorgung ü. AE	Kühlen	Standard	A	7,1	10,4
		Standard	A	7,1	10,4
Max. Absicherung				Ø / V / Hz	1 / 220-240 / 50
Empf. Netzkabel				A	25
Empf. Verbindungsleitung				3 x 1,5	3 x 2,5
Abmessungen				4 x 1,5 (inklusive Erdung)	4 x 1,5 (inklusive Erdung)
Gewicht				H x B x T	345 x 998 x 210
Luftermotorleistung				345 x 998 x 210	345 x 998 x 210
				11,6	12,5
				30	60
AUSSENEINHEIT				P18EN.UJ2	P24EN.UUE
Betriebsbereich	Kühlen	Min-Max	°CDB	-15 ~ 48	-15 ~ 48
		Min-Max	°CDB	-10 ~ 24	-10 ~ 24
Schalldruckpegel	Kühlen	Hoch	dB(A)+1	53	56
		Hoch	dB(A)+1	55	57
Schallleistungspegel	Kühlen	Hoch	dB(A)	65	70
		Hoch	dB(A)	2100	3000
Leitungslängen	Kühlen	Min	m	3	3
		Max	m	20	30
Rohranschlüsse	Flüssig	Höhendifferenz (AE/IE)	m	10	15
		Aussen	mm	6,35	6,35
		Aussen	inch	(1/4)	(1/4)
Kältemittel	Gas	Aussen	mm	12,7	15,88
		Aussen	inch	(1/2)	(5/8)
		Aussen	mm	21,5	21,5
Luftermotorleistung	Abfluss	Aussen	inch	0,85	0,85
		Typ		R410A	R410A
		Füllmenge bis 7,5m	g	1200	1350
Verdichter	Nachfüllmenge	t-CO ₂ , äq		2,51	2,82
		GWP		20	30
		GWP		2087,5	2087,5
Gewicht	Abmessungen	W		43	85
		Typ		Twin Rotary	Twin Rotary
		W		36,7	46
				545 x 770 x 288	655 x 870 x 320

* S: Sleep / N: Niedrig / M: Mittel / H: Hoch

** Da wir unsere Produkte ständig weiterentwickeln, können einige technische Daten ohne Ankündigung geändert werden.

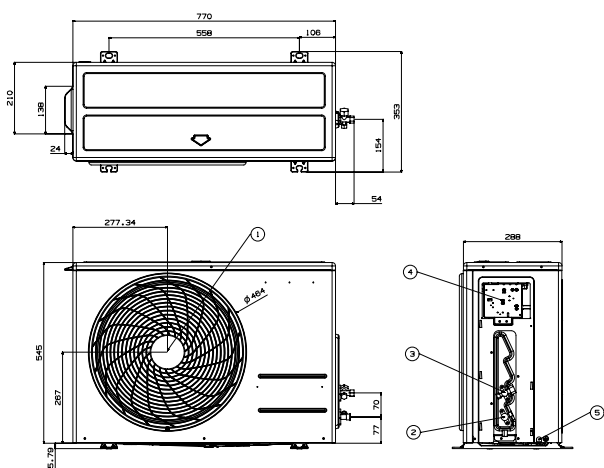
P18EN.NSK / P24EN.NSK



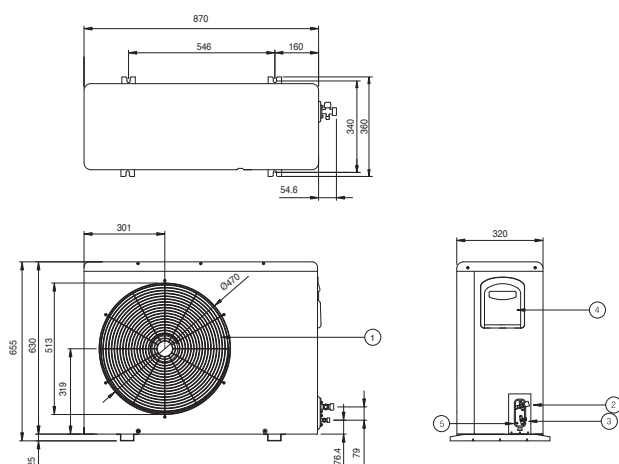
(Einheit:mm)

Pos. Nr.	Positionsname	Anmerkungen
1	Frontblende	
2	Display & Signalempfänger	
3	Luftfilter	
4	Installation Plate	

P18EN.UL2



P24EN.UUE



(Einheit:mm)

Pos. Nr.	Positionsname
1	Luftauslassgitter
2	Gasleitungsanschluss
3	Flüssigkeitsleitungsanschluss
4	Kontrollbox
5	Erdungsschraube

* Dieses Produkt enthält fluorierte Treibhausgase (R410A).

ZUBEHÖR

		Prestige	ARTCOOL Stylist	ARTCOOL	Deluxe	Standard Plus	Standard
Kabelfernbedienung	5k					Y	
	7k			Y	Y	Y	-
	9k	Y	Y	Y	Y	Y	-
	12k	Y	Y	Y	Y	Y	-
	15k					Y	
	18k			Y	Y	Y	-
	24k			Y	Y	Y	-
PI 485	5k					-	
	7k			-	Y*	-	-
	9k	-	-	-	Y*	-	-
	12k	-	-	-	Y*	-	-
	15k					-	
	18k			-	Y*	-	-
	24k			-	Y*	-	-
Externer Kontakt	5k					Y	
	7k			Y	Y	Y	-
	9k	Y	Y	Y	Y	Y	-
	12k	Y	Y	Y	Y	Y	-
	15k					Y	
	18k			Y	Y	Y	-
	24k			Y	Y	Y	-

*In Verbindung mit Multi 14k & 16k Ausseneinheiten wird dies möglicherweise nicht unterstützt.

Kabel Fernbedienung



PREMTB001



PREMTBB01

Δ Nur bei MULTI V II & III anwendbar

* Für die genauen Funktionen der verschiedenen Modelle siehe Produktdatenbuch.

MODELL	PQRCVSL0 / PQRCVSL0QW
Betriebsmodus	An_Aus / Lüftergeschw. / Modus / Temp.
An / Aus LED	0
Raumtemp.	0
Lüfter / Plasma / Heizung	0
Flügelsteuerung / Auto Swing / Lüfter Auto	0
Reservierung	Wöchentlich / Einfach
Timer	0
Kindersicherung	0
Stromausfallkompensation	Max 3 Hours
Empfänger für drahtlose Fernbedienung	0
Main / Sub-Einstellung der Inneneinheit (für Override-Funktion)	Δ
2 Steuerungen für 1 Inneneinheit	Δ
Gruppen- und Zentralsteuerung zur gleichen Zeit	Δ
Abmessungen (mm)	120 x 120 x 15
Backlight Unit	Δ

Platine zur Anbindung an Zentralsteuersystem - PI 485



PMNFP14A1

Spannungsversorgung: Einphasen-Wechselspannung 220V 50/60Hz

Maximale Anzahl anschließbarer Inneneinheiten: 64 Einheiten

Unterstützte Modelle: MULTI V, MULTI-Split, Single-Split

* Bei der MULTI V Serie ist eine PI 480 benötigt da in der Außeneinheitenplatine eine PI 485 verbaut ist.

Externer Kontakt



PDRYCB000 PDRYCB100 PDRYCB400

※ Für die genauen Funktionen der verschiedenen Modelle siehe Produktdatenbuch.

MODEL	PDRYCB000	PDRYCB100	PDRYCB400
Kontaktpunkt	1 Steuerungspunkt	1 Steuerungspunkt	2 Steuerungspunkte
Stromzufuhr	Wechselspannung 220V von extern	Wechselspannung 24V von extern	Gleichspannung 5V/12V von Inneneinheit
Spannungs-/Spannungsfreier Eingang	-	-	0
An / Aus Steuerung	0	0	0
Verriegeln / Entriegeln	-	-	0
Lüftergeschwindigkeit	-	-	0
Thermo aus	-	-	0
Energiesparbetrieb	-	-	0
Temperatureinstellung	-	-	0
Fehlerüberwachung	0	0	0
Betriebsüberwachung	0	0	0

Infrarotfernbedienung



AKB74955603

Prestige
Artcool
New Deluxe
New Standard Plus
Standard

Taste	Display Ansicht	Beschreibung
	-	Ein- / Ausschalten der Klimaanlage.
	88 °C	Zum Anpassen der gewünschten Temperatur zum Kühlen-, Heizen- und Auto-Wechselmodus.
COMFORT AIR		Anpassung des Luftstroms.
LIGHT OFF	-	Einstellung der Helligkeit des Bildschirms.
MODE		Auswahl des Kühlmodus.
		Auswahl des Heizmodus
		Auswahl des Entfeuchtungsmodus
		Auswahl des Ventilationsmodus.
FAN SPEED ENERGY CTRL.		Auswahl von Auto-Wechselmodus / Auto Betriebsmodus.
		Einstellung der Lüftergeschwindigkeit.
JET MODE		Energiespareinstellungen.
		Schnelle Änderung der Temperatur
		Anpassung der Luftstromrichtung horizontal und vertikal.
ROOM TEMP		Anzeige der Raumtemperatur.
°C ↔ °F[5sec]		Ändern der Anzeige von °C und °F.
SET/ CANCEL	-	Zum Einstellen/Schliessen der Funktionen und Timer.
	-	Zur Zeiteinstellung
	-	An-/ Ausschalten der Klimaanlage automatisch.
	-	Beenden der Zeiteinstellung.



AKB73996601
Stylist

Äußerer Zirkel		
	An / Aus Taste	Schaltet Anlage oder Displaybildschirm An / Aus
	Temperatur-anpassung	Passt Raumtemperatur im ACO, kühlen und heizen an.
	Lüftergeschwindigkeit IE	Regelt Lüftergeschwindigkeit.
Bildschirm		
	Symbol zur Auswahl eines Menüs	◀▶ oder 🏠 drücken um einen Menü nach links oder rechts zu wählen.
	Anzeige Temperatur	Zeigt die Raumtemperatur an, wenn "Set Temp" gedrückt wird.
	Anzeige Lüftergeschw.	Wenn zusätzliche Funktioneneingestellt sind, wird diese und die Lüftergeschwindigkeit abwechselnd angezeigt.
	Symbol zum An-/Ausschalten der Beleuchtung der Inneneinheit.	
	Anzeige Betriebsmodus	Kühlen / Auto-Wechsel / Entfeuchtung / Heizen / Luftzirkulation
	Anzeige Batteriestatus	Zeigt verbleibende Batteriezzeit an.

MULTI SPLIT








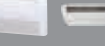









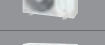


MULTI SPLIT

MODELLÜBERSICHT

○ Nur Single ○● Kompatibel ● Nur Multi

		INNENEINHEITEN							
Kategorie	kBTu/h kW	5	7	9	12	15	18	24	
		1,5	2,1	2,6	3,5	4,2	5,3	7,0	
Wandgeräte	Artcool Mirror 		● AM07BP	○● AM09BP	○● AM12BP		○● AM18BP	● AM24BP	
	Deluxe  2017 NEW		● DM07RP	○● DM09RP	○● DM12RP		○● DM18RP	○● DM24RP	
	Standard Plus  2017 NEW	● PM05SP	● PM07SP	○● PM09SP	○● PM12SP	● PM15SP	○● PM18SP	○● PM24SP	
Decken-kassetten	1 Way Cassette  2017 NEW			● MT09AH	● MT11AH				
	4 Way Cassette 	● MT06AH	● MT08AH	● CT09	● CT12		● CT18	● CT24	
Decken-geräte	Mid / High Static Pressure 						● CM18	● CM24	
	Low Static Pressure 			● CB09L	● CB12L		● CB18L	● CB24L	
Truhen-Decken / Deckengeräte 				● CV09	● CV12		● CV18	● CV24	
Konsole 				● CQ09	● CQ12		● CQ18		

		AUSSENEINHEITEN											
Kategorie	k Btu/h kW	14	16	18	21	24	27	30	40	46	48	57	
		4,1	4,7	5,3	6,2	7,0	7,9	8,8	11,7	13,5	14,1	16,7	
Einzel-verrohrung	Max. 2 IDUs (1Ø)  2017 NEW	●	●										
		MU2M15	MU2M17										
	Max. 3 IDUs (1Ø)  2017 NEW			●	●								
			MU3M19	MU3M21									
Multi	Max. 4 IDUs (1Ø)  2017 NEW					●	●						
						MU4M25	MU4M27						
	Max. 5 IDUs (1Ø)  2017 NEW							●	●				
								MU5M30	MU5M40				
Mit Ver-teiler-box	Max. 7 IDUs (1Ø, 3Ø) 								●	●			
									FM40AH	FM41AH			
	Max. 8 IDUs (1Ø, 3Ø) 										●		
										FM48AH	FM49AH		
Max. 9 IDUs (1Ø, 3Ø) 												●	
												FM56AH	FM57AH

FUNKTIONSÜBERSICHT

Kategorie	Multi Einzelverrohrung								Mit Verteilerbox				
kBTU	14	16	18	21	24	27	30	40	40	46	48	57	
kW	4,1	4,7	5,3	6,2	7,0	7,9	8,8	11,7	11,7	13,5	14,1	16,7	
Energie Effizienz	BLDC Komp. & Lüftermotor	•	•	•	•	•	•	•	•	•	•	•	
	Wide Louver Plus Fin	•	•	•	•	•	•	•	•	•	•	•	
	Optimierte Wärmetauscherwege	•	•	•	•	•	•	•	•	•	•	•	
	Smarte Lastkontrolle			•	•	•	•	•	•				
	Stromspitzenregelung	•	•	•	•	•	•	•	•	•	•	•	
	Standby Modus	•	•	•	•	•	•	•					
	Modusverriegelung	•	•	•	•	•	•	•	•	•	•	•	
	Energiesparen in kleinen Räumen	•	•	•	•	•	•	•	•	•	•	•	
Schnelles Kühlen & Heizen	Schnelles Kühlen & Heizen			•	•	•	•	•	•	•	•	•	
	Kühlbetrieb erzwingen	•	•	•	•	•	•	•	•	•	•	•	
Komfort	Night Silent Modus	•	•	•	•	•	•	•	•	•	•	•	
	Verbesserte Gitter & Lüfter	•	•	•	•	•	•	•	•	•	•	•	
Smart	Wi-Fi Control	•	•	•	•	•	•	•	•	•	•	•	
	Externer Kontakt			•	•			•	•				
	Verdrahtungsfehlerüberprüfung	•	•	•	•	•	•	•	•	•	•	•	
	Einfacher Zugang zur Hauptplatine	•	•	•	•								
	LG MV	•	•	•	•	•	•	•	•	•	•	•	

FLEXIBLE KOMBINATION

Lange und hohe Steigleitung

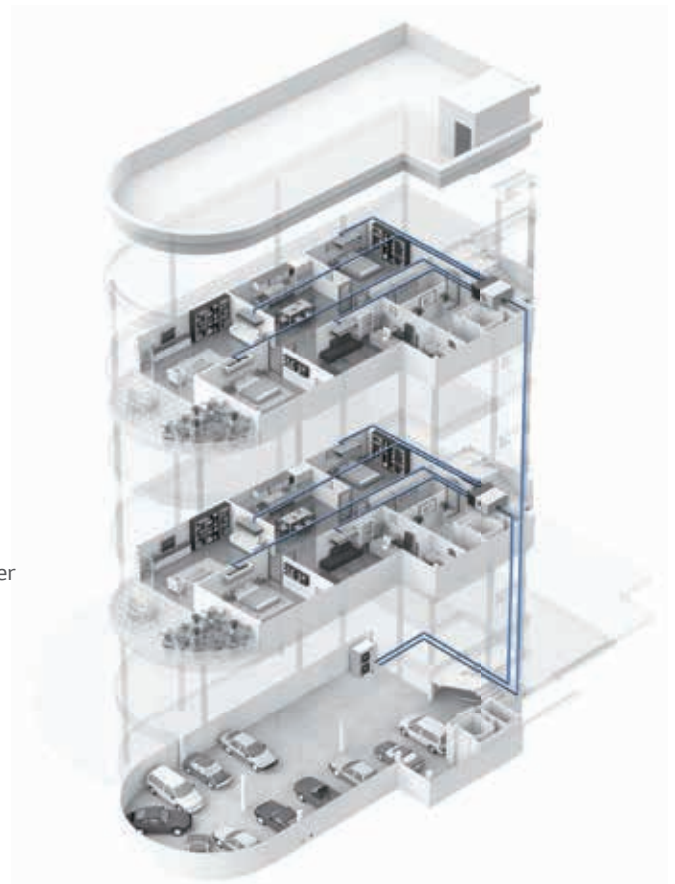
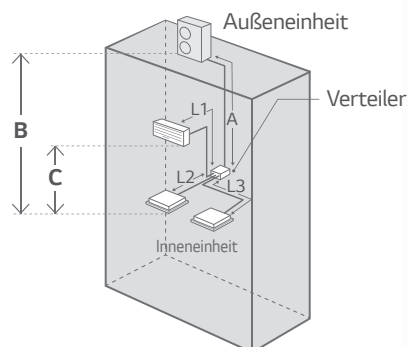
Mit FM56AH sind Rohrleitungslängen von bis zu 145m und Höhen bis zu 30 m möglich.

• Mehrfach-Rohrleitung

(m)	MU2M15 / MU2M17	MU3M19 / MU3M21	MU4M25 / MU4M27	MU5M30	MU5M40
Gesamtleitungslänge	30	50	70	75	85
Leitungslänge pro Abzweiger	20	25	25	25	25
Maximale Höhe	IE - AE	15	15	15	15
	IE - IE	7.5	7.5	7.5	7.5

• Verteilerbox

(m)	FM41AH	FM49AH	FM57AH
Gesamte Leitungslänge (A + L1 + L2 + L3)	125	135	145
Hauptleitung (A)	55	55	55
Gesamtlänge Abzweiger (L1 + L2 + L3)	70	80	90
Länge je Abzweiger	15	15	15
Maximale Höhe	IE - AE	30	30
	IE - IE	15	15



AUSSENEINHEITEN



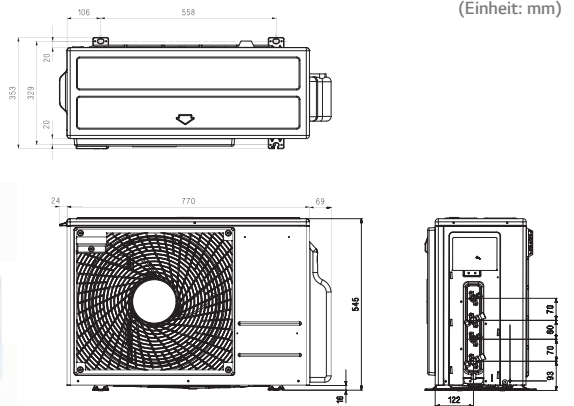
MULTI SPLIT AUSSENEINHEITEN SPEZIFIKATIONEN

AUSSENEINHEITEN

MU2M15
MU2M17



LG beteiligt sich am Programm ECP der EUROVENT AC. Die Zertifizierung ist online abrufbar: www.eurovent-certification.com



AUSSEINEINHEIT				MU2M15 UL4	MU2M17 UL4
Verdichter	Typ			Twin Rotary	Twin Rotary
Leistung *	Kühlen	Min/Standard/Max	kW	0,9/4,1/4,7	0,9/4,7/5,4
	Heizen	Min/Standard/Max	kW	1,0/4,7/5,4	1,0/5,3/5,7
Leistung bei niedriger Temp.	Heizen -7°C	Max	kW	3,3	3,7
	Kühlen	Min/Standard/Max	kW	0,2/1,0/1,4	0,2/1,3/1,7
Leistungsaufnahme*	Heizen	Min/Standard/Max	kW	0,2/1,1/1,5	0,2/1,2/1,7
	Kühlen	Min/Standard/Max	A	1,1/4,6/6,4	1,1/5,6/7,9
Betriebsstrom	Heizen	Min/Standard/Max	A	1,1/4,9/6,7	1,1/5,5/7,6
				4,15	3,75
EER				4,40	4,25
COP				7,60	7,50
SEER				4,20	4,20
SCOP				4,1	4,1
Leistung (nominal bei -10°C)	kW			A++/A+	A++/A+
Energieeffizienzklasse	Kühlen / Heizen			189 / 1.367	219 / 1.367
Jahresenergieverbrauch	Kühlen / Heizen			1,692	1,692
Luftvolumenstrom	Standard			48	48
Schalldruckpegel	Kühlen	Standard	dBA	51	51
	Heizen	Standard	dBA	61	61
Schallleistungspegel	Kühlen	Max	dBA		
Abmessungen	H x B x T			545 x 770 x 288	545 x 770 x 288
	Gewicht			37	37
Kühlmittel	Typ			R410A	R410A
	Füllmenge			1,4	1,4
	Nachfüllmenge			20	20
	GWP			2.087,5	2.087,5
	t-CO ₂ äq			2,9	2,9
Betriebsbereich (Außen)	Kühlen	Min-Max	°C DB	-10-48	-10-48
	Heizen	Min-Max	°C WB	-18-18	-18-18
Spannungsversorgung	ØV/Hz			1/220-240/50	1/220-240/50
Empf. Netzkabel	Anz. x mm ²			3C x 2,5	3C x 2,5
Empf. Verbindungsleitung	Anz. x mm ²			4C x 0,75	4C x 0,75
Empf. Absicherung	A			15	15
Gesamtleitungslänge	m			30	30
Leitungslänge pro Abzweiger	Max		m	20	20
	IE - AE	Max	m	15	15
Höhendifferenz	IE - IE	Max	m	7,5	7,5
	Flüssig			Ø6,35 (1/4) x 2	Ø6,35 (1/4) x 2
Rohranschlüsse	Gas			Ø9,52 (3/8) x 2	Ø9,52 (3/8) x 2

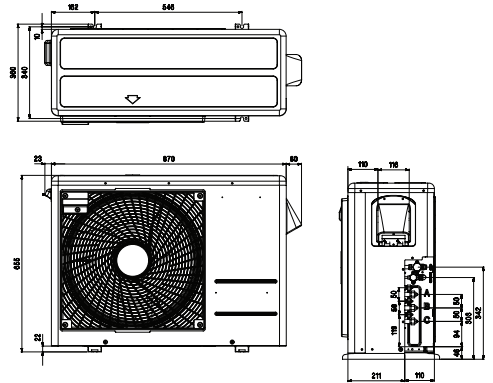
- Anmerkungen:
- Die Leistungen basieren auf folgenden Bedingungen:
Heizung: - Innentemperatur 20 °C (68 °F) TK / 15 °C (59 °F) FK - Außentemperatur 7 °C (44,6°F) TK / 6 °C (42,8 °F) TK
Leitungslänge - Verbindungsleitungslänge 7,5m - Höhenunterschied von Null
 - *: Siehe Seite "Kombinationstabelle".
 - Da wir unsere tProdukte ständig weiterentwickeln, können einige technische Daten ohne Ankündigung geändert werden.
 - Es sollten mindestens zwei Inneneinheiten angeschlossen werden.
 - Die Mindestkombinationsrate sollte mehr als 40% betragen.
 - Dieses Produkt enthält fluorierte Treibhausgase (R410A)

MU3M19 MU3M21

(Einheit: mm)



LG beteiligt sich am Programm ECP der EUROVENT AC. Die Zertifizierung ist online abrufbar: www.eurovent-certification.com



AUSSENEINHEIT				MU3M19 UE4	MU3M21 UE4
Verdichter	Typ			Twin Rotary	Twin Rotary
Leistung *	Kühlen	Min/Standard/Max	kW	1,1/5,3/6,3	1,1/6,2/7,3
	Heizen	Min/Standard/Max	kW	1,2/6,3/7,3	1,2/7,0/7,8
Leistung bei niedriger Temp.	Heizen -7°C	Max	kW	4,4	4,9
Leistungsaufnahme*	Kühlen	Min/Standard/Max	kW	0,3/1,3/1,8	0,3/1,6/2,2
	Heizen	Min/Standard/Max	kW	0,3/1,5/2,1	0,3/1,7/2,4
Betriebsstrom	Kühlen	Min/Standard/Max	A	1,2/5,8/8,7	1,2/7,2/10,0
	Heizen	Min/Standard/Max	A	1,2/6,8/9,7	1,2/7,7/11,0
EER				4,20	4,00
COP				4,30	4,20
SEER				7,60	7,30
SCOP				4,21	4,21
Leistung (nominal bei -10°C)			kW	5,2	5,2
Energieeffizienzklasse	Kühlen / Heizen			A++/A+	A++/A+
Jahresenergieverbrauch	Kühlen / Heizen			243 / 1.729	283 / 1.729
Luftvolumenstrom	Standard		m ³ /h	3.000	3.000
Schalldruckpegel	Kühlen	Standard	dBA	49	50
	Heizen	Standard	dBA	54	54
Schallleistungspegel	Kühlen	Max	dBA	63	64
Abmessungen	H x B x T		mm	655 x 870 x 320	655 x 870 x 320
Gewicht			kg	45	45
Kühlmittel	Typ			R410A	R410A
	Füllmenge		kg	1,7	1,7
	Nachfüllmenge		g/m	20	20
	GWP			2.087,5	2.087,5
Betriebsbereich (Außen)	Kühlen	Min-Max	°C DB	-10-48	-10-48
	Heizen	Min-Max	°C WB	-18-18	-18-18
Spannungsversorgung			Ø/V/Hz	1/220-240/50	1/220-240/50
Empf. Netzkabel			Anz. x mm ²	3C x 2,5	3C x 2,5
Empf. Verbindungsleitung			Anz. x mm ²	4C x 0,75	4C x 0,75
Empf. Absicherung			A	20	20
Gesamtleitungslänge			m	50	50
Leitungslänge pro Abzweiger		Max	m	25	25
Höhendifferenz	IE - AE	Max	m	15	15
	IE - IE	Max	m	7,5	7,5
Rohranschlüsse	Flüssig		mm (inch) x Anz.	Ø6,35 (1/4) x 3	Ø6,35 (1/4) x 3
	Gas		mm (inch) x Anz.	Ø9,52 (3/8) x 3	Ø9,52 (3/8) x 3

- Anmerkungen:
- Die Leistungen basieren auf folgenden Bedingungen:
Heizung: - Innentemperatur 20 °C (68 °F) TK / 15 °C (59 °F) FK - Außentemperatur 7 °C (44,6°F) TK / 6 °C (42,8 °F) TK
TK Leitungslänge - Verbindungsleitungslänge 7,5m - Höhenunterschied von Null
 - *: Siehe Seite "Kombinationstabelle".
 - Da wir unsere Produkte ständig weiterentwickeln, können einige technische Daten ohne Ankündigung geändert werden.
 - Es sollten mindestens zwei Inneneinheiten angeschlossen werden.
 - Die Mindestkombinationsrate sollte mehr als 40% betragen.
 - Dieses Produkt enthält fluoridierte Treibhausgase (R410A)

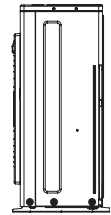
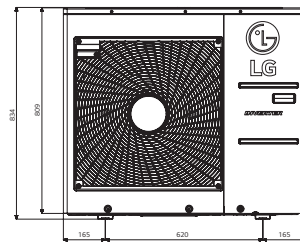
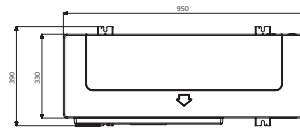
MULTI SPLIT AUSSENEINHEITEN SPEZIFIKATIONEN

AUSSENEINHEITEN

MU4M25
MU4M27
MU5M30



LG beteiligt sich am Programm ECP der EUROVENT AC. Die Zertifizierung ist online abrufbar: www.eurovent-certification.com



AUSSENEINHEIT				MU4M25 U44	MU4M27 U44	MU5M30 U44
Verdichter	Typ			Twin Rotary	Twin Rotary	Twin Rotary
Leistung *	Kühlen	Min/Standard/Max	kW	1,3/7,0/8,5	1,3/7,9/9,5	1,3/8,8/10,6
	Heizen	Min/Standard/Max	kW	1,5/8,4/9,4	1,5/9,1/10,6	1,5/10,1/12,1
Leistung bei niedriger Temp.	Heizen -7°C	Max	kW	5,9	6,4	7,1
Leistungsaufnahme*	Kühlen	Min/Standard/Max	kW	0,4/1,6/2,7	0,4/2,0/3,2	0,4/2,3/3,6
	Heizen	Min/Standard/Max	kW	0,6/1,9/3,0	0,6/2,1/3,5	0,6/2,3/3,7
Betriebsstrom	Kühlen	Min/Standard/Max	A	1,9/7,4/12,1	1,9/8,9/14,4	1,9/10,2/16,2
	Heizen	Min/Standard/Max	A	2,8/8,6/13,4	2,8/9,6/15,7	2,8/10,4/16,8
EER				4,30	4,00	3,90
COP				4,40	4,30	4,41
SEER				7,30	7,20	7,00
SCOP				4,00	4,00	4,00
Leistung (nominal bei -10°C)			kW	7,0	7,0	7,2
Energieeffizienzklasse	Kühlen / Heizen			A++/A+	A++/A+	A++/A+
Jahresenergieverbrauch	Kühlen / Heizen			337 / 2.450	385 / 2.450	440 / 2.520
Luftvolumenstrom	Standard		m³/h	3.600	3.600	3.600
Schalldruckpegel	Kühlen	Standard	dBA	49	50	50
	Heizen	Standard	dBA	53	54	54
Schallleistungspegel	Kühlen	Max	dBA	64	65	66
Abmessungen	H x B x T		mm	834 x 950 x 330	834 x 950 x 330	834 x 950 x 330
Gewicht			kg	61	61	61
Kühlmittel	Typ			R410A	R410A	R410A
	Füllmenge		kg	2,8	2,8	3,2
	Nachfüllmenge		g/m	20	20	20
	GWP			2.087,5	2.087,5	2.087,5
	t-CO ₂ äq			5,8	5,8	6,7
Betriebsbereich (Außen)	Kühlen	Min-Max	°C DB	-10-48	-10-48	-10-48
	Heizen	Min-Max	°C WB	-18-18	-18-18	-18-18
Spannungsversorgung			ØV/Hz	1/220-240/50	1/220-240/50	1/220-240/50
Empf. Netzkabel			Anz. x mm ²	3C x 2,5	3C x 2,5	3C x 2,5
Empf. Verbindungsleitung			Anz. x mm ²	4C x 0,75	4C x 0,75	4C x 0,75
Empf. Absicherung			A	25	25	25
Gesamtleitungslänge			m	70	70	75
Leitungslänge pro Abzweiger		Max	m	25	25	25
Höhendifferenz	IE - AE	Max	m	15	15	15
	IE - IE	Max	m	7,5	7,5	7,5
Rohranschlüsse	Flüssig		mm (inch) x Anz.	Ø6,35 (1/4) x 4	Ø6,35 (1/4) x 4	Ø6,35 (1/4) x 5
	Gas		mm (inch) x Anz.	Ø9,52 (3/8) x 4	Ø9,52 (3/8) x 4	Ø9,52 (3/8) x 5

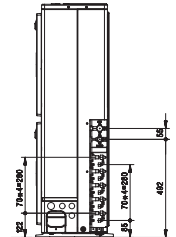
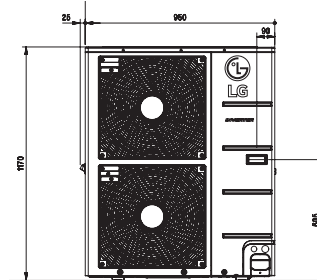
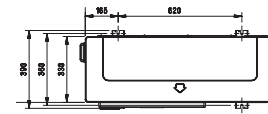
- Anmerkungen:
- Die Leistungen basieren auf folgenden Bedingungen:
Heizung: - Innentemperatur 20 °C (68 °F) TK / 15 °C (59 °F) FK - Außentemperatur 7 °C (44,6°F) TK / 6 °C (42,8 °F) TK
Leitungslänge - Verbindungsleitungslänge 7,5m - Höhenunterschied von Null
 - *: Siehe Seite "Kombinationstabelle".
 - Da wir unsere Produkte ständig weiterentwickeln, können einige technische Daten ohne Ankündigung geändert werden.
 - Es sollten mindestens zwei Inneneinheiten angeschlossen werden.
 - Die Mindestkombinationsrate sollte mehr als 40% betragen.
 - Dieses Produkt enthält fluorierte Treibhausgase (R410A)

MU5M40

(Einheit: mm)



LG beteiligt sich am Programm ECP der EUROVENT AC. Die Zertifizierung ist online abrufbar: www.eurovent-certification.com



AUSSENEINHEIT				MU5M40 UO2	
Verdichter	Typ			Twin Rotary	
Leistung *	Kühlen	Min/Standard/Max	kW	0,9 / 11,2 / 13,5	
	Heizen	Min/Standard/Max	kW	1,0 / 12,5 / 15,0	
Leistung bei niedriger Temp.	Heizen -7°C	Max	kW	11,0	
Leistungsaufnahme*	Kühlen	Min/Standard/Max	kW	0,8 / 2,7 / 4,2	
	Heizen	Min/Standard/Max	kW	0,8 / 2,8 / 4,5	
Betriebsstrom	Kühlen	Min/Standard/Max	A	3,5 / 12,1 / 18,4	
	Heizen	Min/Standard/Max	A	3,6 / 12,5 / 19,7	
EER				4,10	
COP				4,45	
SEER				5,80	
SCOP				3,81	
Leistung (nominal bei -10°C)				kW	11,8
Energieeffizienzklasse	Kühlen / Heizen			A+ / A	
Jahresenergieverbrauch	Kühlen / Heizen			kWh	643 / 4.236
Luftvolumenstrom	Standard			m³/h	5.400
Schalldruckpegel	Kühlen	Standard	dB(A)	53	
	Heizen	Standard	dB(A)	55	
Schalleistungspegel	Kühlen	Max	dB(A)	67	
Abmessungen	H x B x T			mm	1.170 x 950 x 330
Gewicht				kg	84,0
Kühlmittel	Typ			R410A	
	Füllmenge			kg	3.800
	Nachfüllmenge			g/m	20
Betriebsbereich (Außen)	Kühlen	Min-Max	°C DB	-10 ~ 48	
	Heizen	Min-Max	°C WB	-18 ~ 18	
	GWP			2.087,5	
	t-CO2eq			7,9	
Spannungsversorgung	Ø/V/Hz			1 / 220-240 / 50	
Empf. Netzkabel	Anz. x mm²			3C x 3,5	
Empf. Verbindungsleitung	Anz. x mm²			4C x 0,75	
Empf. Absicherung	A			30	
Gesamtleitungslänge	m			85	
Leitungslänge pro Abzweiger	Max		m	25	
Höhendifferenz	IE - AE	Max	m	15	
	IE - IE	Max	m	7,5	
Rohranschlüsse	Flüssig	mm (inch) x Anz.		Ø6,35 (1/4) x 5	
	Gas	mm (inch) x Anz.		Ø9,52 (3/8) x 5	

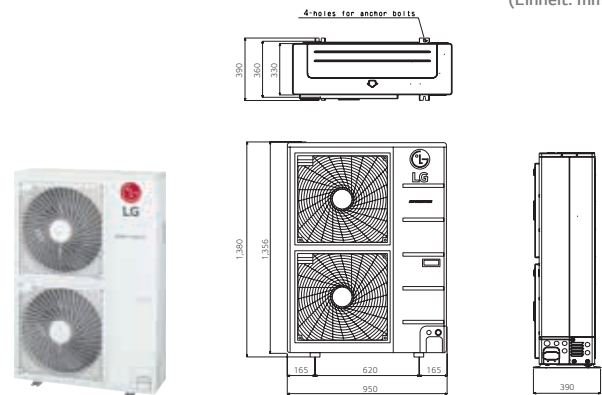
Anmerkungen:

- Die Leistungen basieren auf folgenden Bedingungen:
Heizung: - Innentemperatur 20 °C (68 °F) TK / 15 °C (59 °F) FK - Außentemperatur 7 °C (44,6°F) TK / 6 °C (42,8 °F) TK Leitungslänge - Verbindungsleitungslänge 7,5m - Höhenunterschied von Null
- *: Siehe Seite "Kombinationstabelle".
- Da wir unsere Produkte ständig weiterentwickeln, können einige technische Daten ohne Ankündigung geändert werden.
- Es sollten mindestens zwei Inneneinheiten angeschlossen werden.
- Die Mindestkombinationsleistung sollte mehr als 40% betragen.
- Dieses Produkt enthält fluoridierte Treibhausgase (R410A)

AUSSENEINHEITEN

FM41AH
FM49AH
FM57AH

(Einheit: mm)



AUSSENEINHEIT				FM41AH U32	FM49AH U32	FM57AH U32
Verdichter	Typ			Twin Rotary	Twin Rotary	Twin Rotary
Leistung*	Kühlen	Min/Standard/Max	kW	2,8 / 12,1 / 14,1	3,3 / 14,0 / 17,0	4,0 / 15,5 / 18,5
	Heizen	Min/Standard/Max	kW	3,2 / 12,5 / 15,2	3,7 / 16,0 / 17,3	4,5 / 17,4 / 18,8
Leistung bei niedriger Temp.	Heizen -7°C	Max	kW	11,1	13,6	15,2
Leistungsaufnahme*	Kühlen	Min/Standard/Max	kW	0,8 / 2,4 / 3,8	0,8 / 3,2 / 5,1	1,0 / 3,9 / 5,9
	Heizen	Min/Standard/Max	kW	0,9 / 2,5 / 4,7	1,3 / 3,7 / 5,2	1,5 / 4,2 / 6,2
Betriebsstrom	Kühlen	Min/Standard/Max	A	1,5 / 3,3 / 5,7	1,8 / 4,4 / 7,3	2,3 / 5,4 / 8,4
	Heizen	Min/Standard/Max	A	1,7 / 3,3 / 6,9	2,1 / 5,1 / 7,5	2,5 / 5,5 / 9,0
EER				4,68	4,41	4,01
COP				4,92	4,37	4,18
SEER				-	-	-
SCOP				-	-	-
Leistung (nominal bei -10°C)				-	-	-
Energieeffizienzklasse	Kühlen / Heizen			-	-	-
Jahresenergieverbrauch	Kühlen / Heizen			-	-	-
Luftvolumenstrom	Standard			120	120	120
Schalldruckpegel	Kühlen	Standard	dBA	53	54	54
	Heizen	Standard	dBA	55	56	56
Schalleistungspegel	Kühlen	Max	dBA	67	68	69
Abmessungen	H x B x T			1.380 x 950 x 330	1.380 x 950 x 330	1.380 x 950 x 330
Gewicht				96,0	96,0	96,0
Kühlmittel	Typ			R410A	R410A	R410A
	Füllmenge			4.400	4.400	4.400
	Nachfüllmenge			20	20	20
Betriebsbereich (Außen)	Kühlen	Min-Max	°C DB	-10 ~ 48	-10 ~ 48	-10 ~ 48
	Heizen	Min-Max	°C WB	-18 ~ 18	-18 ~ 18	-18 ~ 18
	GWP			2.087,5	2.087,5	2.087,5
	t-CO2eq			7,9	7,9	7,9
Spannungsversorgung	Ø/V/Hz			3 / 380-415 / 50	3 / 380-415 / 50	3 / 380-415 / 50
Empf. Netzkabel	Anz. x mm ²			5C x 2,5	5C x 2,5	5C x 2,5
Empf. Verbindungsleitung	AE-VB	Anz. x mm ²		4C x 1,25	4C x 1,25	4C x 1,25
	VB-IE	Anz. x mm ²		4C x 0,75	4C x 0,75	4C x 0,75
Empf. Absicherung	A			20	20	20
Max. Leitungslänge	Gesamtleitungslänge (Haupt- + gesamter Abzweiger)			125	135	145
	Hauptleitung			55	55	55
	gesamte Abzweiger			70	80	90
	je Abzweiger			15	15	15
Höhendifferenz	IE - AE	Max	m	30	30	30
	IE - IE	Max	m	15	15	15
Rohranschlüsse	Flüssig	mm (inch)		Ø9,52 (3/8)	Ø9,52 (3/8)	Ø9,52 (3/8)
	Gas	mm (inch)		Ø19,05 (3/4)	Ø19,05 (3/4)	Ø19,05 (3/4)



- Anmerkungen:
- Die Leistungen basieren auf folgenden Bedingungen:
Heizung: - Innentemperatur 20 °C (68 °F) TK / 15 °C (59 °F) FK - Außentemperatur 7 °C (44,6°F) TK / 6 °C (42,8 °F) TK
Leitungslänge - Verbindungsleitungslänge 7,5m - Höhenunterschied von Null
 - *: Siehe Seite "Kombinationstabelle".
 - Da wir unsere Produkte ständig weiterentwickeln, können einige technische Daten ohne Ankündigung geändert werden.
 - Es sollten mindestens zwei Inneneinheiten angeschlossen werden.
 - Die Mindestkombinationsleistung sollte mehr als 40% betragen.
 - Dieses Produkt enthält fluoridierte Treibhausgase (R410A)

INNENEINHEITEN



MULTI SPLIT INNENEINHEITEN ZUSATZFUNKTIONEN

DECKENKASSETTEN





LEISTUNG (KW)		1.5	2.1	2.6	3.5	5.3	7.0
1-Weg Kasette		-	-	MT09AH NU1	MT11AH NU1	-	-
4-Weg Kasette		MT06AH NRO	MT08AH NRO	CT09 NR2	CT12 NR2	CT18 NQ4	CT24 NP4

INNENEINHEIT				MT09AH NU1	MT11AH NU1	MT06AH NRO	MT08AH NRO
Leistung	Kühlen / Heizen	Standard	kW	2,6 / 2,9	3,5 / 3,9	1,5 / 1,6	2,1 / 2,3
Leistungsaufn.		Standard	W	20	20	20	20
Betriebsstrom		Standard	A	0,2	0,2	0,4	0,4
Spannungsver.			Ø / V / Hz	1 / 220-240 / 50	1 / 220-240 / 50	1 / 220-240 / 50	1 / 220-240 / 50
Luftvolumenst.		Hoch / Mittel / Niedrig	m³/min	450 / 438 / 408	486 / 444 / 420	450 / 360 / 300	450 / 360 / 300
Schalldruckpeg.	Kühlen	Hoch / Mittel / Niedrig	dBA	36 / 34 / 32	37 / 36 / 33	31 / 27 / 24	31 / 27 / 24
Schallleistungsp	Kühlen	Max	dBA	54	57	48	48
Entfeuchtungsrate			l/h	1,1	1,2	0,8	1
Abmessungen		H x B x T	mm	132 x 860 x 450	132 x 860 x 450	214 x 570 x 570	214 x 570 x 570
Gewicht			kg	13,5	13,5	14,0	14,0
Rohranschlüsse	Flüssig		mm (inch)	Ø6,35 (1/4)	Ø6,35 (1/4)	Ø6,35 (1/4)	Ø6,35 (1/4)
	Gas		mm (inch)	Ø9,52 (3/8)	Ø9,52 (3/8)	Ø9,52 (3/8)	Ø9,52 (3/8)
Zierblende	Modell			PT-UUC1	PT-UUC1	PT-UQC	PT-UQC
	Farbe			Morning Fog (RAL120-4)	Morning Fog (RAL120-4)	Morning Fog (RAL120-4)	Morning Fog (RAL120-4)
	Abmessungen	H x B x T	mm	34 x 1.100 x 500	34 x 1.100 x 500	22 x 700 x 700	22 x 700 x 700
	Gewicht		kg	4,4	4,4	3,0	3,0

* CT09, CT12, CT18, CT24 sind mit SCAC und MULTI Außeneinheiten kompatibel.

INNENEINHEIT				CT09 NR2	CT12 NR2	CT18 NQ4	CT24 NP4
Leistung	Kühlen / Heizen	Standard	kW	2,6 / 2,9	3,5 / 3,9	5,3 / 5,8	6,7 / 7,5
Leistungsaufn.		Standard	W	20	20	20	20
Betriebsstrom		Standard	W	0,4	0,4	0,4	0,6
Spannungsver.			Ø / V / Hz	1 / 220-240 / 50	1 / 220-240 / 50	1 / 220-240 / 50	1 / 220-240 / 50
Luftvolumenst.		Hoch / Mittel / Niedrig	m³/min	510 / 420 / 360	570 / 480 / 420	780 / 720 / 660	1.020 / 900 / 780
Schalldruckpeg.	Kühlen	Hoch / Mittel / Niedrig	dBA	36 / 33 / 30	38 / 35 / 32	41 / 39 / 36	38 / 36 / 34
Schallleistungsp	Kühlen	Max	dBA	48	51	55	57
Entfeuchtungsrate			l/h	1,7	2,1	2,4	2,4
Abmessungen		H x B x T	mm	214 x 570 x 570	214 x 570 x 570	256 x 570 x 570	204 x 840 x 840
Gewicht			kg	14,0	14,0	15,5	20,5
Rohranschlüsse	Flüssig		mm (inch)	Ø6,35 (1/4)	Ø6,35 (1/4)	Ø6,35 (1/4)	Ø6,35 (1/4)
	Gas		mm (inch)	Ø9,52 (3/8)	Ø9,52 (3/8)	Ø12,7 (1/2)	Ø12,7 (1/2)
Zierblende	Modell			PT-UQC	PT-UQC	PT-UQC	PT-UMC1
	Farbe			Morning Fog (RAL 9001)	Morning Fog (RAL 9001)	Morning Fog (RAL 9001)	Morning Fog (RAL 9001)
	Abmessungen	H x B x T	mm	22 x 700 x 700	22 x 700 x 700	22 x 700 x 700	25 x 950 x 950
	Gewicht		kg	3,0	3,0	3,0	5,0

- Anmerkungen:
- Die Leistungen basieren auf folgenden Bedingungen:
Kühlung: - Innentemperatur 27 °C DB / 19 °C WB - Außentemperatur 35 °C (95 °F) DB / 24 °C WB
Heizung: - Innentemperatur 20 °C (68 °F) DB / 15 °C (59 °F) WB - Außentemperatur 7 °C (44,6 °F) DB / 6 °C WB
Leitungslänge: Verbindungsleitungslänge 7,5m – Niveaunterschied: 0m
 - Definition der Leistungsaufnahme Nennbedingungen - Leistung geprüft nach EN14511
 - Da wir unsere Produkte laufend weiterentwickeln, können einige technische Daten ohne Ankündigung geändert werden.
 - Dieses Produkt enthält fluorierte Treibhausgase (R410A)

LEISTUNG (kW)		2.6	3.5	5.3	7.0
Kanalklimageräte	 	CB09L N12	CB12L N22	CB18L N22	CB24L N32
	 	-	-	CM18 N14	CM24 N14

INNENEINHEIT				CB09L N12	CB12L N22	CB18L N22	CB24L N32
Leistung	Kühlen / Heizen	Standard	kW	2,6 / 2,9	3,5 / 3,9	5,3 / 5,8	7,0 / 7,7
Leistungsaufnahme		Min / Max (Nom ESP)	W	40 / 60	80 / 100	100 / 140	110 / 160
Betriebsstrom		Standard	A	0,4	0,8	0,8	1,0
Spannungsversorg.			Ø / V / Hz	1 / 220-240 / 50	1 / 220-240 / 50	1 / 220-240 / 50	1 / 220-240 / 50
Luftvolumenstrom		Hoch / Mittel / Niedrig	m³/h	540 / 420 / 330	600 / 510 / 420	900 / 750 / 600	1.200 / 960 / 720
Schalldruckpegel	Kühlen	Hoch / Mittel / Niedrig	dBA	30 / 26 / 23	31 / 28 / 27	36 / 34 / 31	39 / 35 / 32
Schallleistungspegel	Kühlen	Max.	dBA	49	52	54	58
Entfeuchtungsrate			l/h	1,2	1,7	2,2	2,2
Abmessungen		H x B x T	mm	190 x 700 x 700	190 x 900 x 700	190 x 900 x 700	190 x 1.100 x 700
Gewicht			kg	17,5	23,0	23,0	27,0
Rohranschlüsse	Flüssig		mm (inch)	Ø6,35 (1/4)	Ø6,35 (1/4)	Ø6,35 (1/4)	Ø9,52 (3/8)
	Gas		mm (inch)	Ø9,52 (3/8)	Ø9,52 (3/8)	Ø12,7 (1/2)	Ø15,88 (5/8)
Externe statische Pressung		Min - Max	mmAq (Pa)	0 - 5 (0 - 49)	0 - 5 (0 - 49)	0 - 5 (0 - 49)	0 - 5 (0 - 49)

* CB09L, CB12L, CB18L, CB24L sind mit SCAC und MULTI Außeneinheiten kompatibel.

* CM18, CM24 sind mit SCAC und MULTI Außeneinheiten kompatibel.

INNENEINHEIT				CM18 N14	CM24 N14
Leistung	Kühlen / Heizen	Standard	kW	5,3 / 5,8	7,0 / 7,7
Leistungsaufnahme		Min / Max (Nom ESP)	W	90 / 160	100 / 180
Betriebsstrom		Standard	A	0,9	1,0
Spannungsversorg.			Ø / V / Hz	1 / 220-240 / 50	1 / 220-240 / 50
Luftvolumenstrom		Hoch / Mittel / Niedrig	m³/h	990 / 870 / 780	1.080 / 990 / 870
Schalldruckpegel	Kühlen	Hoch / Mittel / Niedrig	dBA	34 / 32 / 30	35 / 34 / 32
Schallleistungspegel	Kühlen	Max.	dBA	59	60
Entfeuchtungsrate			l/h	2,0	2,5
Abmessungen		H x B x T	mm	270 x 900 x 700	270 x 900 x 700
Gewicht			kg	23,8	24,2
Rohranschlüsse	Flüssig		mm (inch)	Ø6,35 (1/4)	Ø6,35 (1/4)
	Gas		mm (inch)	Ø12,7 (1/2)	Ø12,7 (1/2)
Externe statische Pressung		Min - Max	mmAq (Pa)	2,5-15 (25-147)	2,5-15 (25-147)

Anmerkungen:

1. Die Leistungen basieren auf folgenden Bedingungen:

Kühlung: - Innentemperatur 27 °C DB / 19 °C WB - Außentemperatur 35 °C (95 °F) DB / 24 °C WB

Heizung: - Innentemperatur 20 °C (68 °F) DB / 15 °C (59 °F) WB - Außentemperatur 7 °C (44,6 °F) DB / 6 °C WB

Leitungslänge: Verbindungsleitungslänge 7,5m - Niveauunterschied: 0m


2. Definition der Leistungsaufnahme Nennbedingungen - Leistung geprüft nach EN14511

3. Da wir unsere Produkte laufend weiterentwickeln, können einige technische Daten ohne Ankündigung geändert werden.

4. Dieses Produkt enthält fluoridierte Treibhausgase (R410A)

MULTI SPLIT INNENEINHEITEN SPEZIFIKATIONEN

DECKENGERÄTE

	LEISTUNG (KW)	2.6	3.5	5.3	7.0
Truhen-Deckengeräte		CV09 NE2	CV12 NE2	-	-
Deckengeräte		-	-	CV18 NJ2	CV24 NJ2

INNENEINHEIT				CV09 NE2	CV12 NE2
Leistung	Kühlen / Heizen	Standard	kW	2,6 / 2,9	3,5 / 3,9
Leistungsaufnahme		Standard	W	30	40
Betriebsstrom		Standard	A	0,4	0,4
Spannungsversorg.			Ø / V / Hz	1 / 220-240 / 50	1 / 220-240 / 50
Luftvolumenstrom		Hoch / Mittel / Niedrig	m³/h	459 / 414 / 372	552 / 456 / 396
Schalldruckpegel	Kühlen	Hoch / Mittel / Niedrig	dBA	38 / 35 / 32	40 / 36 / 31
Schallleistungspegel	Kühlen	Max.	dBA	52	56
Entfeuchtungsrate			l/h	1,2	1,2
Abmessungen		H x B x T	mm	490 x 900 x 200	490 x 900 x 200
Gewicht			kg	13,7	13,7
Rohranschlüsse	Flüssig		mm (inch)	Ø6,35 (1/4)	Ø6,35 (1/4)
	Gas		mm (inch)	Ø9,52 (3/8)	Ø9,52 (3/8)

* CV09, CV12, CV18, CV24 sind mit SCAC und MULTI Außeneinheiten kompatibel.

INNENEINHEIT				CV18 NJ2	CV24 NJ2
Leistung	Kühlen / Heizen	Standard	kW	5,3 / 5,8	7,0 / 7,7
Leistungsaufnahme		Standard	W	50	60
Betriebsstrom		Standard	A	0,4	0,6
Spannungsversorg.			Ø / V / Hz	1 / 220-240 / 50	1 / 220-240 / 50
Luftvolumenstrom		Hoch / Mittel / Niedrig	m³/h	744 / 684 / 624	834 / 774 / 714
Schalldruckpegel	Kühlen	Hoch / Mittel / Niedrig	dBA	42 / 40 / 39	44 / 43 / 41
Schallleistungspegel	Kühlen	Max.	dBA	57	61
Entfeuchtungsrate			l/h	2,3	3,2
Abmessungen		H x B x T	mm	650 x 950 x 220	650 x 950 x 220
Gewicht			kg	22,0	23,0
Rohranschlüsse	Flüssig		mm (inch)	Ø6,35 (1/4)	Ø6,35 (1/4)
	Gas		mm (inch)	Ø12,7 (1/2)	Ø12,7 (1/2)

Anmerkungen:

1. Die Leistungen basieren auf folgenden Bedingungen:

Kühlung: - Innentemperatur 27 °C DB / 19 °C WB - Außentemperatur 35 °C (95 °F) DB / 24 °C WB

Heizung: - Innentemperatur 20 °C (68 °F) DB / 15 °C (59 °F) WB - Außentemperatur 7 °C (44,6 °F) DB / 6 °C WB

Leitungslänge: Verbindungsleitungslänge 7,5m – Niveauunterschied: 0m

2. Definition der Leistungsaufnahme Nennbedingungen - Leistung geprüft nach EN14511

3. Da wir unsere Produkte laufend weiterentwickeln, können einige technische Daten ohne Ankündigung geändert werden.

4. Dieses Produkt enthält fluorierte Treibhausgase (R410A)

KONSOLE

LEISTUNG (kW)		2.6	3.5	5.3
Konsole		CQ09 NAO	CQ12 NAO	CQ18 NAO

INNENEINHEIT				CQ09 NAO
Leistung	Kühlen / Heizen	Standard	kW	2,6 / 2,9
Leistungsaufnahme		Standard	W	20
Betriebsstrom		Standard	A	0,6
Spannungsversorg.			Ø / V / Hz	1 / 220-240 / 50
Luftvolumenstrom		Hoch / Mittel / Niedrig	m³/h	510 / 407 / 300
Schalldruckpegel	Kühlen	Hoch / Mittel / Niedrig	dB(A)	38 / 32 / 27
Schalleistungspegel	Kühlen	Max.	dB(A)	53
Entfeuchtungsrate			l/h	1,2
Abmessungen		H × B × T	mm	600 × 700 × 210
Gewicht			kg	14,0
Rohranschlüsse	Flüssig		mm (inch)	Ø6,35 (1/4)
	Gas		mm (inch)	Ø9,52 (3/8)

* CQ09, CQ12, CQ18 sind mit SCAC und MULTI Außeneinheiten kompatibel.

INNENEINHEIT				CQ12 NAO	CQ18 NAO
Leistung	Kühlen / Heizen	Standard	kW	3,5 / 3,9	5,3 / 5,8
Leistungsaufnahme		Standard	W	20	40
Betriebsstrom		Standard	A	0,6	0,7
Spannungsversorg.			Ø / V / Hz	1 / 220-240 / 50	1 / 220-240 / 50
Luftvolumenstrom		Hoch / Mittel / Niedrig	m³/h	540 / 414 / 312	606 / 516 / 432
Schalldruckpegel	Kühlen	Hoch / Mittel / Niedrig	dB(A)	39 / 32 / 27	44 / 39 / 35
Schalleistungspegel	Kühlen	Max.	dB(A)	56	60
Entfeuchtungsrate			l/h	1,4	2,3
Abmessungen		H × B × T	mm	600 × 700 × 210	600 × 700 × 210
Gewicht			kg	14,0	14,0
Rohranschlüsse	Flüssig		mm (inch)	Ø6,35 (1/4)	Ø6,35 (1/4)
	Gas		mm (inch)	Ø9,52 (3/8)	Ø12,7 (1/2)

Anmerkungen:

- Die Leistungen basieren auf folgenden Bedingungen:
Kühlung: - Innentemperatur 27 °C DB / 19 °C WB - Außentemperatur 35 °C (95 °F) DB / 24 °C WB
Heizung: - Innentemperatur 20 °C (68 °F) DB / 15 °C (59 °F) WB - Außentemperatur 7 °C (44,6 °F) DB / 6 °C WB
Leitungslänge: Verbindungsleitungslänge 7,5m – Niveauunterschied: 0m
- Definition der Leistungsaufnahme Nennbedingungen - Leistung geprüft nach EN14511
- Da wir unsere Produkte laufend weiterentwickeln, können einige technische Daten ohne Ankündigung geändert werden.
- Dieses Produkt enthält fluoridierte Treibhausgase (R410A)

Wi-Fi Steuerung¹⁾

LG-IR-WF-1



Funktionen

- Kommunikation mit der Inneneinheit über IR-Empfänger
- Steuerung und Überwachung: Ein / Aus-Modus, Temp. einstellen, Raumtemperatur, Lüftergeschwindigkeit
- Stromversorgung umfasst EU-UK-US-AU-Stecker
- Einfach Montage: Anbringung an Wand oder Tisch
- Attraktives Design
- Ein / Aus-Status und Modus durch LED-Licht angezeigt
- Automatische Firmware Updates *

* Internetzugang ist erforderlich

MODELL	LG-IR-WF-1
Start / Stop Betrieb	•
Betriebsmodus	Kühl / Heiz / Auto / Lüfter / Trocknen
Sollwert	•
Umgebungstemperatur	•
Lüftergeschwindigkeit	•

Spezifikationen


MODELL	LG-IR-WF-1
Einhausung	ABS (V-O, 5VB) 2,1 mm Stärke PC (V-2) 1mm Stärke
Abmessungen (H x B x T, mm)	78 x 81 x 28
Gewicht (g)	76
Farbe	Weiss
Stromversorgung	5VDC 0,2 A NEC Klasse 2 oder Limited Power Source (LPS) und SELV Schutzkleinspannung
Anbringung	Wand
LED Anzeige	1 x Gerätestatus
Betriebstemperatur	0 - 40 °C
Betriebsfeuchtigkeit	<93% HR, keine Kondensbildung
Lagerfeuchtigkeit	<93% HR, keine Kondensbildung
RoHS Konformität	Übereinstimmend mit RoHS Directive (2002/95/CE)
Zertifikate	Übereinstimmend mit RoHS Directive (2002/95/CE) CE konform zu EMC Directive (2004/108/EC) und Low-voltage Directive (2006/95/EC), EN 60950-1, EN 301489-1 v1.8.1, EN 300328

Dieses Produkt wird von INTESIS bereitgestellt. Für weitere Informationen wenden Sie sich bitte an den Hersteller

Verteilerbox

PMBD3620, PMBD3630, PMBD3640

Einfache Auswahl Anhand der Anzahl der Abzweiger.

Für	2 Inneneinheiten	3 Inneneinheiten	4 Inneneinheiten
Verteiler	 PMBD3620	 PMBD3630	 PMBD3640

Verschiedene Verteiler erleichtern die Installation.

Funktionen

- Verteilung von Kältemittel zu verschiedenen Inneneinheiten
- 3 Modelle (2, 3, 4 Inneneinheiten)
- EEV inklusive
- Steuerungsplatine im Gerät integriert
- Innere Isolation zur Verhinderung von Kondensatbildung
- Bördelanschlüsse für einfache und saubere Montage
- Kompaktes Design (geringe Höhe)
- Flexible Installation



Kein
Schweissen



Reine
Bördelung

Spezifikationen

		PMBD3620	PMBD3630	PMBD3640
Anzahl anschließbarer IE	Anzahl an Inneneinheiten	1 - 2	1 - 3	1 - 4
	Leistung	5k / 7k / 9k / 12k / 18k / 24k	5k / 7k / 9k / 12k / 18k / 24k	5k / 7k / 9k / 12k / 18k / 24k
Spannungsversorgung	Ø / V / Hz	1 / 220-240 / 50	1 / 200-240 / 50	1 / 200-240 / 50
Leistungsaufnahme	W	10	10	10
Betriebsstrom	A	0,05	0,05	0,05
Abmessungen	W x H x D	mm 143 x 302 x 252	mm 143 x 302 x 252	mm 143 x 302 x 252
Gewicht	kg/lb	4,8 / 10,6	4,9 / 10,8	5 / 11
Rohrleitungen (Außeneinheit)	Liquid	mm (inch) Ø9,52 (3/8)	mm (inch) Ø9,52 (3/8)	mm (inch) Ø9,52 (3/8)
	Gas	mm (inch) Ø19,05 (3/4)	mm (inch) Ø19,05 (3/4)	mm (inch) Ø19,05 (3/4)
Rohrleitungen (Inneneinheit)	Liquid	mm (inch) Ø6,35 (1/4) x 2	mm (inch) Ø6,35 (1/4) x 3	mm (inch) Ø6,35 (1/4) x 4
	Gas	mm (inch) Ø9,52 (3/8) x 2	mm (inch) Ø9,52 (3/8) x 3	mm (inch) Ø9,52 (3/8) x 4
Zubehör	Aufhängung	Stück 4	Stück 4	Stück 4
	Schrauben	Stück 8	Stück 8	Stück 8
	Anleitung	Stück 1	Stück 1	Stück 1

Hinweise:

1. Die Rohrleitungsanschlüsse müssen den Rohrleitungsgrößen der Inneneinheit entsprechen (Wenn nötig, verwenden Sie die Verbindung, die in der Inneneinheit mit enthalten ist).
2. Die Verteilerbox sollte innerhalb des Gebäudes installiert werden.
3. Da wir unsere Produkte laufend weiterentwickeln, können einige technische Daten ohne Ankündigung geändert werden.

ZUBEHÖR

Y-Verteiler

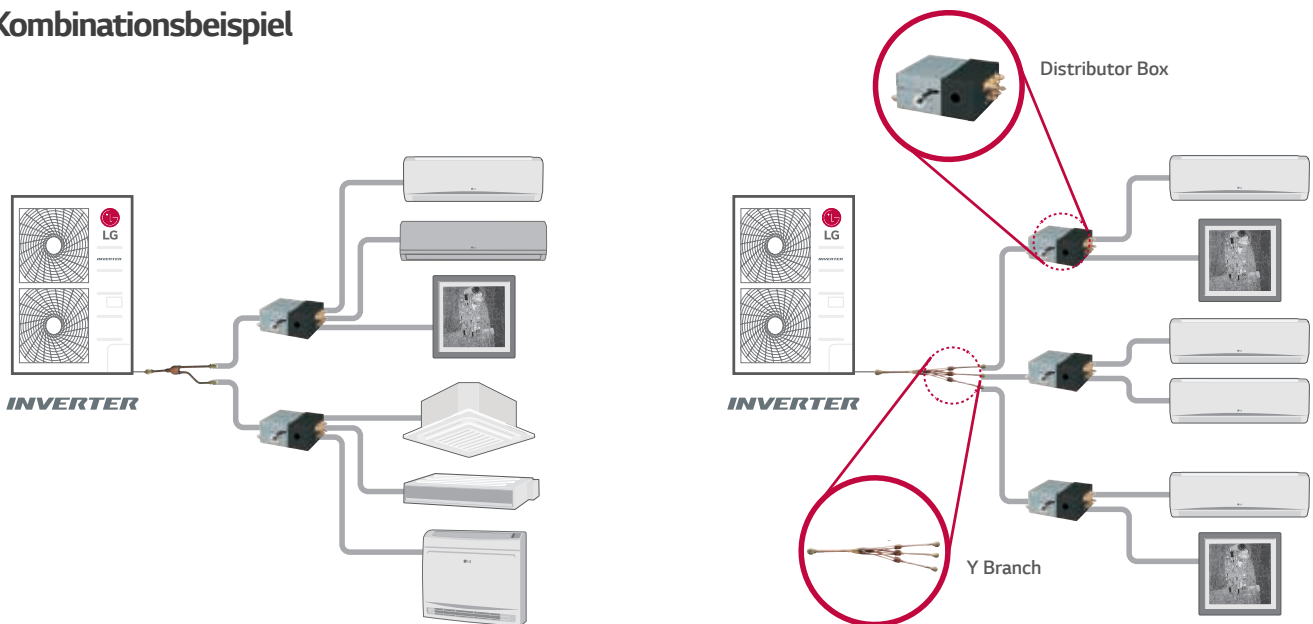
PMBL5620 (2 Inneneinheiten) / PMBL1203F0 (3 Inneneinheiten)



Funktionen

- Y-Verteiler und Verteilerkit vereinfachen MULTI Fdx Installationen
- Verteiler sowohl für Gas, als auch für Flüssigkeit erhältlich
- Isolierungsmaterial wird mitgeliefert

Kombinationsbeispiel



Zubehör Modellbezeichnung

(Einheit: mm)

MODELL	ANZAHL DER INNENEINHEITEN	ANWENDBARE MODELLE	SPEZIFIKATIONEN	
			Gasleitung	Flüssigkeitsleitung
PMBL5620	2 Einheiten	1Ø, 3Ø		
PMBL1203F0	3 Einheiten	1Ø, 3Ø		



A-2232 Deutsch-Wagram, Franz Mair Straße 47
office@raymann.at | www.raymann.at
Tel.: +43 2247 21760 | Fax: +43 2247 51243

Weitere Informationen unter partner.lge.com/at

LG Electronics Deutschland GmbH Zweigniederlassung Österreich
Office Campus Gasometer
Guglgasse 15/4A
1110 Wien
Tel.: +43 174 / 015-0
E-Mail: klima.technik@lge.com