

# EasySolar 12 V und 24 V: Die Komplettlösung für Solarstrom

www.victronenergy.com



### Komplettlösung für Solarstrom:

Das EasySolar vereint einen MPPT Solar-Laderegler, ein Wechselrichter-/Ladegerät und Wechselstromverteilung in einem einzigen Gerät.

Die Installation des Gerätes ist einfach und es ist nur wenig Verkabelung nötig.

### Der Solar-Lade-Regler: BlueSolar MPPT 100/50

Es lassen sich bis zu drei PV-Paneel-Stränge mit drei Sets MC4 (PV-ST01) PV-Steckern verbinden.

### Das Wechselrichter-/Ladegerät MultiPlus Compact 12/1600/70 oder 24/1600/40

Der MPPT-Lade-Regler und das MultiPlus Compact Wechselrichter-/Ladegerät nutzen dieselben Gleichstrombatteriekabel (mitgeliefert). Die Batterien lassen sich mit Solarstrom (BlueSolar MPPT) und/oder mit Wechselstrom (Wechselrichter-/Ladegerät) aus dem Stromnetz oder von einem Aggregat laden.

### Wechselstromverteilung

Die Wechselstromverteilung besteht aus einem Fehlerstromschutzschalter (30 mA/16 A) und vier AC-Ausgängen, die durch zwei 10 A und zwei 16 A Sicherungen abgesichert werden.

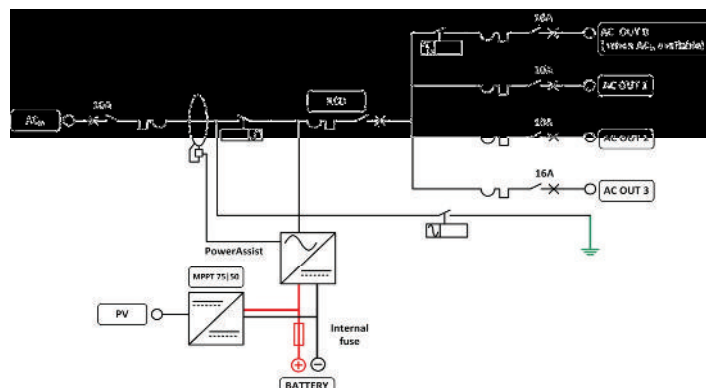
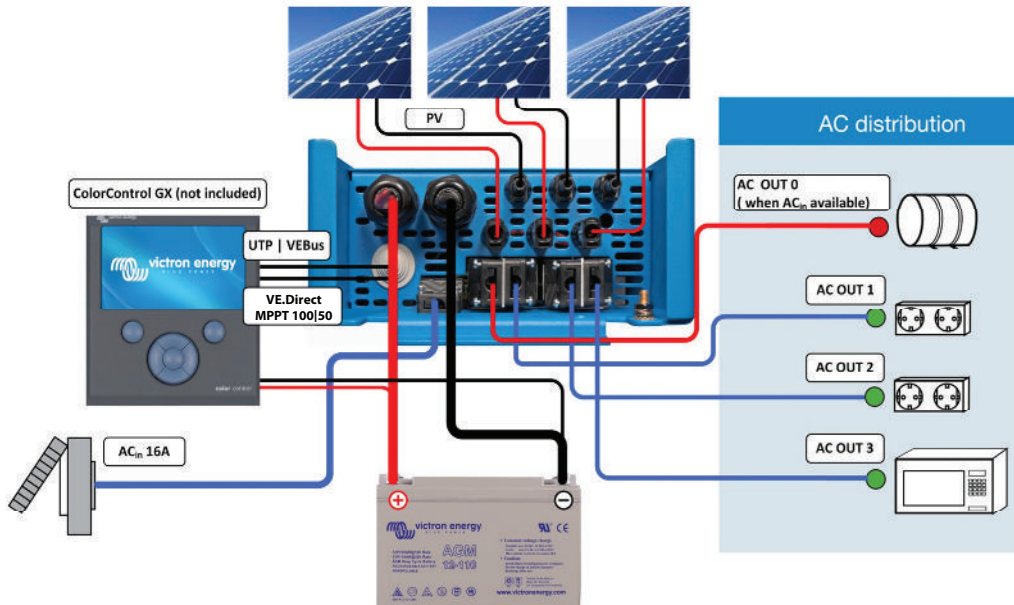
Ein 16 A-Ausgang wird durch den AC-Eingang gesteuert: Er schaltet sich nur dann ein, wenn Wechselstrom zur Verfügung steht.

### PowerAssist

Die einzigartige PowerAssist-Technologie verhindert eine Überlastung der Netz- oder Generatorstromversorgung, indem immer, wenn erforderlich, zusätzlich Strom über den Wechselrichter hinzu geführt wird.

### Einzigartige Software für Solaranlagen

Mehrere Softwareprogramme (Assistenten) sind verfügbar, um das System für verschiedene netzgekoppelte oder autarke Anwendungsmöglichkeiten zu konfigurieren. Bitte beachten Sie hierzu: <http://www.victronenergy.nl/support-and-downloads/software/>



EasySolar	EasySolar 12/1600/70	EasySolar 24/1600/40
<b>Wechselrichter/Ladegerät</b>		
Transferschalter	16 A	
<b>WECHSELRICHTER</b>		
Eingangsspannungsbereich	9,5 – 17 V	19 – 33 V
"Hochleistungs-" Ausgang AC 0	16 A	
Ausgang AC1, 2, 3	Ausgangsspannung: 230 VAC ± 2 % Frequenz: 50 Hz ± 0,1 % (1)	
kont. Ausgangsleistung bei 25 °C (3)	1600 VA / 1300 W	
kont. Ausgangsleistg. bei 40°C	1200 W	
Spitzenleistung	3000 W	
Max. Wirkungsgrad	92 %	94 %
Null-Last Leistung	8 W	10 W
Null-Last Leistung im Such-Modus	2 W	3 W
<b>LADEGERÄT</b>		
Wechselstrom-Eingang	Eingangsspannungsbereich: 187-265 VAC Eingangsfrequenz: 45 – 65 Hz Leistungsfaktor: 1	
'Konstant'-Ladespannung	14,4 / 28,8 V	
'Erhaltungs'-Ladespannung	13,8 / 27,6 V	
Lagermodus	13,2 / 26,4 V	
Ladestrom Hausbatterie (4)	70 A	40 A
Ladestrom Starterbatterie (A)	4	
Batterie-Temperaturfühler	ja	
Programmierbares Relais (5)	ja	
Schutz (2)	a - g	
<b>Solar-Lade-Regler</b>		
Maximaler Ausgangsstrom	50 A	
Maximale PV-Leistung 6 a, b)	700 W	1400 W
Maximale PV-Leerspannung	100 V	100 V
Max. Wirkungsgrad	98 %	
Eigenverbrauch	10 mA	
'Konstant'-Ladespannung, Standardeinstellung	14,4 V	28,8 V
'Erhaltungs'-Ladespannung, Standardeinstellung	13,8 V	27,6 V
Ladealgorithmus	mehrstufig, adaptiv	
Temperaturkompensation	-16 mV / °C bzw. -32 mV / °C	
Schutz	a - g	
<b>GEMEINSAME MERKMALE</b>		
Betriebstemperaturbereich	-20 bis +50°C (Gebläselüftung)	
Feuchte (nicht kondensierend)	max 95 %	
<b>GEHÄUSE</b>		
Material & Farbe	Aluminium (blau RAL 5012)	
Schutzklasse	IP 21	
Batterie-Anschluss	1,5 Meter Batteriekabel	
PV-Anschluss	Drei Sets MC4 (PV-ST01) PV-Stecker.	
230 V Wechselstrom-Anschluss	G-ST18i-Stecker	
Gewicht	15 kg	
Abmessungen (HxBxT)	745 x 214 x 110 mm	
<b>NORMEN</b>		
Sicherheit	EN 60335-1, EN 60335-2-29, EN 62109	
Emissionen / Immunität	EN55014-1, EN 55014-2, EN 61000-3-3	
Automobil-Richtlinie	2004/104/EG	
1) Kann auf 60 Hz und 240 V eingestellt werden 2) Schutz a. Ausgangskurzschluss b. Überlast c. Batteriespannung zu hoch d. Batteriespannung zu niedrig e. Temperatur zu hoch f. 230 VAC am Wechselrichter-Ausgang g. Zu hohe Brummspannung am Eingang	3) Nichtlineare Last, Spitzenfaktor 3:1 4) Bei 25°C Umgebungstemperatur 5) Relais einstellbar als allgemeines Alarm-Relais, Unterspannungs-Alarm- oder Start-Relais für ein Aggregat 6a) Wenn mehr PV-Strom angeschlossen ist, begrenzt der Regler die Eingangsleistung auf 700 W bzw. 1400 W. 6b) Die PV-Spannung muss mindestens die Höhe von Vbat + 5 V erreichen damit der Regler den Betrieb aufnimmt. Danach liegt der Mindestwert der PV-Spannung bei Vbat + 1 V.	


  
A-2232 Deutsch-Wagram, Franz Mair Straße 47  
office@raymann.at | www.raymann.at  
Tel.: +43 2247 21760 | Fax: +43 2247 51243