

DIE ENERGIEMATRIX IST DA. SOLARWATT MYRESERVE COMMAND 20.2

MyReserve Command ist ein hocheffizienter Batteriekonverter zur DC-seitigen Integration zwischen PV-String und Wechselrichter.

- Anbindung von 1 bis 5 SOLARWATT MyReserve Pack 22.2 Batteriemodulen (entspricht speicherbarer Energie von 2,2 bis 11 kWh)
- Erweiterbar zum Cluster durch Kopplung mehrerer Systeme
- Spitzenleistung bis zu 4 kW
- Entladewirkungsgrad bis zu 96,7 %
- Schnelle Ausregelungsdauer von < 1 s
- Selbstlernende Betriebssoftware zur Eigenverbrauchsoptimierung
- Sichere und einfache Installation und Wartung
- per Bluetooth erreichbare Serviceschnittstelle
- Sicherheit: u.a. zertifiziert nach „Sicherheitsleitfaden für Li-Ionen Hausspeicher“

Produkteigenschaften

- Bester Preis
- Einfache Installation
- Geprüfte Sicherheit
- Problemlose Nachrüstbarkeit

SOLARWATT Service



SOLARWATT Komplettschutz
inklusive beim Kauf als Komplettsystem*



Kompetente Beratung
Experten per Hotline oder vor Ort



Garantie
Produktgarantie



Herkunfts-Garantie
Qualität aus Deutschland



Unkomplizierte Rücknahme
gemäß ElektroG



Energy Manager ready
perfekte Systemintegration



 **raymann** kraft der sonne®

A-2232 Deutsch-Wagram, Franz Mair Straße 47
office@raymann.at | www.raymann.at
Tel.: +43 2247 21760 | Fax: +43 2247 51243

* soweit ein Wechselrichter gemäß „Freigegebene Wechselrichter für SOLARWATT MyReserve“ eingesetzt wird

Technische Daten | SOLARWATT MyReserve Command 20.2

ALLGEMEINE DATEN					
Modellbezeichnung	MyReserve Command 20.2				
Anzahl anschließbarer Batteriemodule	1	2	3	4	5
Verschaltung Batteriemodule	seriell				
kompatible Batterie-Module	SOLARWATT MyReserve Pack 22.2				
Ankopplung des Batterieconverters	im DC String der PV-Anlage				
max. Anzahl Batterieconverters im Parallelbetrieb (Cluster-Kopplung)	2				
Netzanbindung	geeignet für Netzparallelbetrieb mit 1- oder 3-phasigem PV WR				
max. Wirkungsgrad Laden (PV2BAT)	97,0 %				
max. Wirkungsgrad Entladen (BAT2INV)	96,7 %				
Wirkungsgrad bei direktem Eigenverbrauch (ohne Batteriebetrieb) (PV2INV)	99,8 %				
max. Gesamtwirkungsgrad (round-trip - laden/entladen)	92 %				
max. zulässige PV-Eingangsspannung	900 V				
min. PV-Eingangsspannung Umpf (bei STC)	150 V	200 V	250 V	300 V	350 V
max. zulässiger PV-Eingangsstrom I _{dc}	20 A				
max. Lade- und Entladestrom	16 A				
Anzahl PV-Eingänge DC in	1				
Anschlussstechnik DC in/ DC out	WMC4 (Weidmüller), im Lieferumfang enthalten				
max. Lade- und Entladeleistung	0,8 kW	1,6 kW	2,4 kW	3,2 kW	4,0 kW
max. Lade- und Entladeleistung Dauerbetrieb ¹⁾	0,5-0,8 kW	1,0-1,6 kW	1,5-2,4 kW	2,0-3,2 kW	2,5-4,0 kW
Versorgungsspannung/ -frequenz AC in	220 - 240 VAC, 50 - 60 Hz				
Anschlussstechnik AC in	Kaltgerätestecker, im Lieferumfang enthalten				
Anschlussstechnik Datenkommunikation	RJ45 (CAN), im Lieferumfang enthalten				
Eigenverbrauch im Sleep Modus	max. 5 W				
Eigenverbrauch Betriebsmodus	max. 15 W				
Ausregelungsdauer	< 1s				
Totzeit	0,1 s				
Gewicht	12,9 kg				
Abmessungen (B x H x T)	38,4 cm x 23,6 cm x 26 cm				
Montage	Wandmontage				
Abschalt-Vorrichtung	zwei redundant automatisch abschaltende HV Relais, DC Trennschalter				
Kommunikation	LED Status Anzeige, Bluetooth, optional SOLARWATT Energy Portal				
KomplettSchutz Versicherung ²⁾	5 Jahre inklusive				
Garantie	5 Jahre				

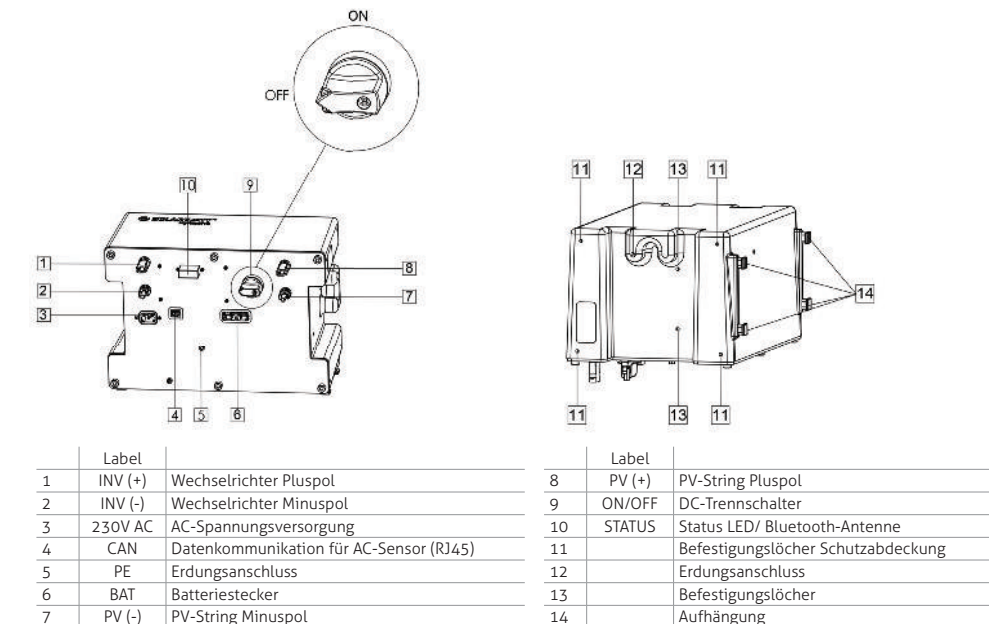
UNTERSTÜTZTE GERÄTE	
PV-Wechselrichter	alle Standard String-Wechselrichter mit MPP-Tracking, unter Beachtung der technischen Auslegungsparameter von MyReserve Command
Batterie	SOLARWATT MyReserve Pack 22.2
Stromsensor	SOLARWATT AC-Sensor 50, SOLARWATT AC-Sensor 63
Energiemanagementsysteme	SOLARWATT EnergyManager
DC-Stromquelle	kristalline/amorphe Si - Photovoltaik-Module

¹⁾ abhängig von Temperatur und PV-Spannung
²⁾ SOLARWATT KomplettSchutz Versicherung die ersten 5 Jahre inklusive; Verlängerung optional

UMWELT- UND UMGEBUNGSBEDINGUNGEN	
Umgebungstemperaturbereich	-10°C bis 45°C
relative Luftfeuchte	≤ 85% nicht kondensierend
Schutzart	IP 31
Schutzklasse	I
Überspannungskategorie	II
Aufstellungsort	bis 2.000 m über NN, Innenraum

ZERTIFIZIERUNGEN UND STANDARDS	
Durch akkreditierte Labore geprüft nach	Sicherheitsleitfaden Lithium-Ionen-Heimspeicher Version 1.0 E DIN EN 62619:2014 (VDE 0510-39) DIN EN 50272-1:2011 (VDE 0510-1) DIN EN 62109-1:2011 (VDE 0126-14-1) DIN EN 61000-6-1:2007 (VDE 0839-6-1) DIN EN 61000-6-3:2011 (VDE 0839-6-3)
konform zu	EU-Richtlinien (CE): 2014/35/EU (Niederspannungsrichtlinie), 2014/30/EU (EMV), 2011/65/EU (RoHS, nur AC-Sensor 50, AC-Sensor 63) KIT Kurzcheckliste für Li-Ionenheimspeicher (150 Punkte) VDE AR 2510-2 (in Verbindung mit VDE-AR-N 4105-konformen PV-Wechselrichtern) CEI 0-21 (in Verbindung mit CEI 0-21 konformen PV-Wechselrichtern) FNN-Hinweis „Anschluss und Betrieb von Speichern am Niederspannungsnetz 10-2016“

AUFBAU



notwendiges Zubehör: Zubehör Kit MyReserve Command, SOLARWATT AC-Sensor 50/63